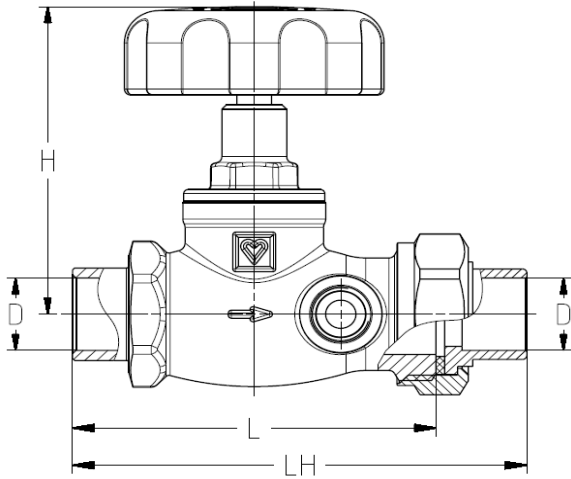
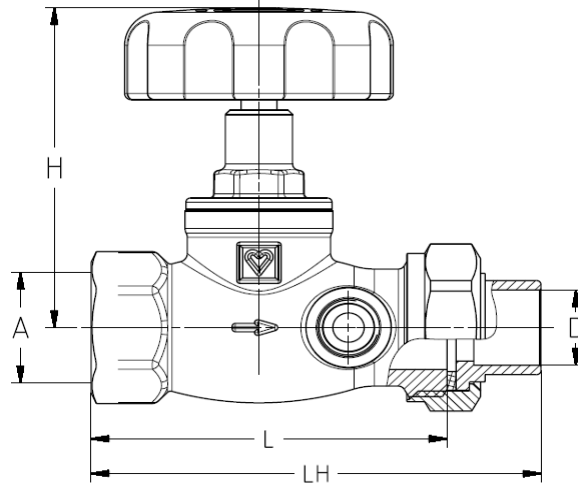


Einbaumaße in mm

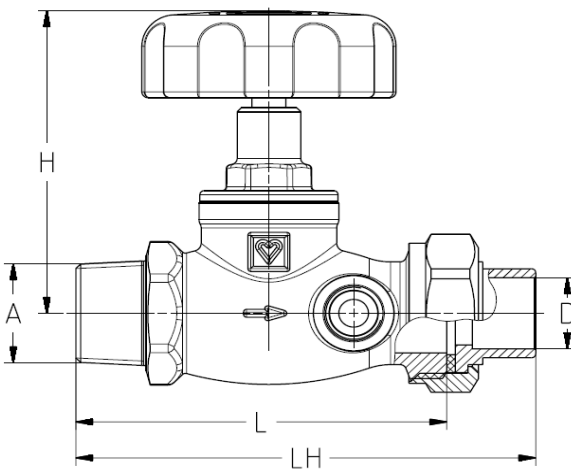
2 4215 0x



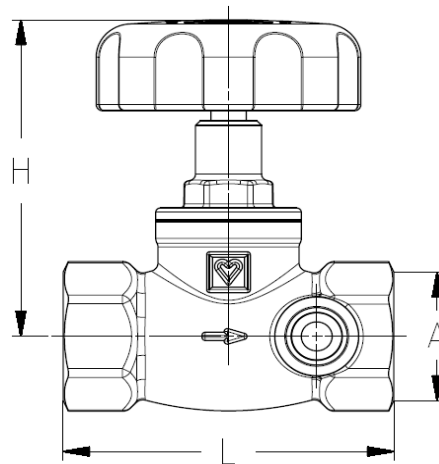
2 4215 1x



2 4215 2x



2 4215 3x
2 4215 4x



Art.-Nr.	DN	A	L	H	D	G	LH	Ausführung
2 4215 31	15	1/2	65	70				Muffe x Muffe beidseitig gebohrt ein Stopfen montiert
2 4215 32	20	3/4	75	80				
2 4215 33	25	1	90					
2 4215 34	32	5/4	110					
2 4215 35	40	6/4	120					
2 4215 36	50	2	150					
2 4215 41	15	1/2	65	70				Muffe x Muffe beidseitig gebohrt ein Stopfen montiert
2 4215 42	20	3/4	75	80				
2 4215 43	25	1	90					
2 4215 44	32	5/4	110					
2 4215 45	40	6/4	120					
2 4215 46	50	2	150					
2 4215 10	15	1/2	65	70		3/4		Muffe x Aussengewinde beidseitig gebohrt ein Stopfen montiert
2 4215 11	15	1/2	65	70	15			Muffe x Aussengewinde Lötverschraubung komplett Dichtung beidseitig gebohrt ein Stopfen montiert
2 4215 12	20	3/4	75	80	18			
2 4215 20	15		65	70		3/4		Aussengewinde beidseitig gebohrt ein Stopfen montiert

Art.-Nr.	DN	A	L	H	D	G	LH	Ausführung
2 4215 21	15	1/2	65	70	15			Aussengewinde
2 4215 22	20	3/4	75	80	18			Lötverschraubung komplett
2 4215 23	25	1	90		22			Dichtung
								beidseitig gebohrt ein Stopfen montiert
2 4215 00	15		65	70	15	3/4		Lötmutte x Aussengewinde
								beidseitig gebohrt ein Stopfen montiert
2 4215 01	15		65	70	15			Lötmutte x Aussengewinde
2 4215 02	20		75	80	18			Lötverschraubung komplett
2 4215 03	25		90		22			Dichtung
								beidseitig gebohrt ein Stopfen montiert

Ventil wird rechtsdrehend geschlossen
max. Betriebstemperatur 80°C
gelegentliche Temperaturanstiege bis 95°C sind zulässig, wenn sie nicht länger als 1 h andauern.
max. Betriebsdruck 10 bar
max. Differenzdruck auf geschlossenen Sitz 10 bar

Betriebsdaten

Geradsitz-Absperrventil aus Kupferlegierung mit beidseitiger Gewindemuffe und steigender Spindel. Alle Metallteile, die vom Trinkwasser berührt werden, sind aus entzinkungsbeständiger Kupferlegierung hergestellt. Dichtungswerkstoffe bestehen aus physiologisch unbedenklichem Material. Oberteil durch O-Ring im Gehäuse eingedichtet. Spindelabdichtung durch zwei O-Ringe. Beidseitig Entleerungsbohrungen wovon eine mit einer Schraube verschlossen ist. Grünes Handrad. Volumenstromklasse VB, Armaturengruppe I, ÖNORM EN 1213

Ausführung

Zum Absperrn von Trinkwasserleitungen und -anlagen in Gebäuden.

Anwendungsgebiet

Durchflussrichtung

Die Durchflussrichtung ist entsprechend dem Pfeil am Gehäuse zu beachten. Es ist kein Spezialwerkzeug erforderlich.

Konstruktive Besonderheit

Einbaulage

Für jede Einbaulage.

2 0276 09	1/4	Entleerungsventil mit Griff und schwenkbarem Schlauchanschluss für DN10-DN50
2 0275 09	1/4	Entleerungsventil mit Griff und Schlauchanschluss
1 0273 09	1/4	Verschlusschraube
1 6206 01		Schlauchanschluss

Zubehör

2 6517 00	Handrad grün mit Befestigungsschraube für DN15-DN50
2 6389 01	Oberteil komplett DN15
2 6389 02	Oberteil komplett DN20
2 6389 03	Oberteil komplett DN25
2 6389 04	Oberteil komplett DN32
2 6389 05	Oberteil komplett DN40
2 6389 06	Oberteil komplett DN50

Ersatzteile

Rohrdurchmesser mm	8	10	12	14	15	16	18
Ventil DN	15						
Adapter BestNr.	1 6266 01	1 6266 01	1 6266 01	1 6266 01	1 6266 01	1 6266 01	1 6266 01
Klemmset BestNr.	1 6274 18	1 6274 00	1 6274 01	1 6274 02	1 6274 03	1 6274 04	1 6274 04
Klemmset weichdichtend wahlweise BestNr.			1 6276 12	1 6275 02	1 6276 15	1 6275 04	1 6276 18

Rohrdurchmesser mm	8	10	12	14	15	16	18
Ventil DN	20						
Adapter BestNr.	1 6266 20	1 6266 20	1 6266 20	1 6266 20	1 6266 20	1 6266 20	1 6266 20
Klemmset BestNr.	1 6274 18	1 6274 00	1 6274 01	1 6274 02	1 6274 03	1 6266 20	1 6274 04
Klemmset weichdichtend wahlweise BestNr.			1 6276 12		1 6276 15		1 6276 18

Rohrdurchmesser mm	8	10	12	14	15	16	18	22
Ventil DN	25							
Adapter BestNr.	P 1928 05	P 1928 05	P 1928 05	P 1928 05	P 1928 05	P 1928 05	P 1928 05	1 6266 03
Klemmset BestNr.	1 6274 18	1 6274 00	1 6274 01	1 6274 02	1 6274 03	1 6274 04	1 6276 18	1 6273 01

Bei der Montage von Weichstahl- oder Kupferrohren mit Klemmset empfehlen wir die Verwendung von Stützhülsen. Das Gewinde der Klemmringschraube, bzw. Mutter sowie der Klemmring selbst sind mit Silikonöl zu ölen. Wir verweisen auf unsere Verarbeitungsanleitung.

Rohranschluss mit Klemmsets

Die Absperrventile sind in Anlagen mit Kunststoffrohren einsetzbar. An die Spezialmuffen werden Adapter und Kunststoffrohranschlüsse montiert.

Kunststoffrohranschluss

Rohrdurchmesser mm	14x2	16x2	16x2,2	17x2	17x2,5	18x2	18x2,5	20x2
Ventil DN	15							
Adapter BestNr.	1 6266 01	1 6266 01	1 6266 01	1 6266 01	1 6266 01	1 6266 01	1 6266 01	1 6266 01
Kunststoffrohranschluss "K" BestNr.	1 6097 02	1 6097 03	1 6097 12	1 6097 04	1 6097 05	1 6097 07	1 6097 06	1 6097 08
Kunststoffrohranschluss wahlweise BestNr.	1 6098 02	1 6098 03	1 6098 12	1 6098 04	1 6098 05	1 6098 07	1 6098 06	1 6098 08

Rohrdurchmesser mm	20x2,5	20x3,5	14x2	16x2	16x2,2	17x2	17x2,5	18x2
Ventil DN	15			20				
Adapter BestNr.	1 6266 01	1 6266 01	1 6266 20	1 6266 20	1 6266 20	1 6266 20	1 6266 20	1 6266 20
Kunststoffrohranschluss "K" BestNr.	1 6097 11	1 6097 10	1 6097 02	1 6097 03	1 6097 12	1 6097 04	1 6097 05	1 6097 07
Kunststoffrohranschluss wahlweise BestNr.	1 6098 11	1 6098 10	1 6098 02	1 6098 03	1 6098 12	1 6098 04	1 6098 05	1 6098 07

Rohrdurchmesser mm	18x2,5	20x2	20x2,5	20x3,5	14x2	16x2	16x2,2	17x2
Ventil DN	20				25			
Adapter BestNr.	1 6266 20	1 6266 20	1 6266 20	1 6266 20	P 1928 05	P 1928 05	P 1928 05	P 1928 05
Kunststoffrohranschluss "K" BestNr.	1 6097 06	1 6097 08	1 6097 11	1 6097 10	1 6097 02	1 6097 03	1 6097 12	1 6097 04
Kunststoffrohranschluss wahlweise BestNr.	1 6098 06	1 6098 08	1 6098 11	1 6098 10	1 6098 02	1 6098 03	1 6098 12	1 6098 04

Rohrdurchmesser mm	17x2,5	18x2	18x2,5	20x2	20x2,5	20x3,5	25x3,5	26x3
Ventil DN	25							
Adapter BestNr.	P 1928 05	P 1928 05	P 1928 05	P 1928 05	P 1928 05	P 1928 05	1 6266 03	1 6266 03
Kunststoffrohranschluss "K" BestNr.	1 6097 05	1 6097 07	1 6097 06	1 6097 08	1 6097 11	1 6097 10	1 6198 00	1 6198 01
Kunststoffrohranschluss wahlweise BestNr.	1 6098 05	1 6098 07	1 6098 06	1 6098 08	1 6098 11	1 6098 10		

Kunststoffrohranschluss

1 0276 09 1/4 Entleerungsventil mit Griff und schwenkbarem Schlauchanschluss für DN10-DN50

Zubehör

1 6206 01 Schlauchanschluss

1 0273 09 1/4 Verschlusschraube mit O-Ringdichtung und Innensechskant für DN10-DN50

Ersatzteile

2 6517 00 Handrad grün mit Befestigungsschraube für DN15-DN50

2 6389 01 Oberteil komplett DN15

2 6389 02 Oberteil komplett DN20

2 6389 03 Oberteil komplett DN25

2 6389 04 Oberteil komplett DN32

2 6389 05 Oberteil komplett DN40

2 6389 06 Oberteil komplett DN50

Entsprechend dem Verwendungszweck der Armatur ist saubere Verarbeitung erforderlich. Die Einbringung von Schmutz in die Armatur ist zu vermeiden. Es sind nur für den Trinkwasserbereich zugelassene Dichtmaterialien zu verwenden. Bei der Montage soll das Montagewerkzeug direkt an der aufzudichtenden Muffe angreifen, da sonst eine Verwindung des Ventilgehäuses eintreten könnte. Die Ventilmuffen sind auf normkonforme konische Gewindestutzen, unter Verwendung von Dichtmaterial, von dafür ausgebildeten Fachkräften aufzuschrauben. Bei ungenügenden Platzverhältnissen kann der Ventiloberteil während der Montage demontiert werden. Es ist bei der Wiedermontage wegen der vorhandenen O-Ring-Dichtung kein Dichtmittel zu verwenden, auch übermäßiger Anzug des Ventiloberteils ist nicht notwendig.

Warnhinweis

Minimale Durchflusswerte in l/s bei Dp 10 kPa entsprechend ÖNORM EN 1213, Volumenstromklasse V_B, Armaturengruppe I

Dim	l/s
DN 15	0,20
DN 20	0,40
DN 25	0,70
DN 32	1,20
DN 40	1,60
DN 50	2,70

Sämtliche in diesem Dokument enthaltenen Angaben entsprechen den zum Zeitpunkt der Drucklegung vorliegenden Informationen und dienen nur zur Information. Änderungen im Sinne des technischen Fortschrittes sind vorbehalten. Die Abbildungen verstehen sich als Symboldarstellungen und können somit optisch von den tatsächlichen Produkten abweichen. Mögliche Farbabweichungen sind drucktechnisch bedingt. Länderspezifische Produktabweichungen sind möglich. Änderungen von technischen Spezifikationen und der Funktion vorbehalten. Bei Fragen kontaktieren Sie bitte die nächstgelegene HERZ-Niederlassung.