

Распределители для системы напольного отопления

Штанговые распределители, размер 1"

Нормаль **853X**, Издание 0711

☑ **Элементы системы**

- Комплект штанговых распределителей с запорными и термостатическими буксами
- Комплект штанговых распределителей термостатическими буксами и расходомерами-регуляторами
- Комплект отдельных отводов (комплект для удлинения)
- Запорные вентили проходные или угловые
- Фитинги для подключения медных, стальных и полимерных трубопроводов

☑ **Комплект штанговых распределителей с запорными и термостатическими буксами, 8531**

Распределитель подающий с запорными буксами, распределитель обратный с термостатическими буксами. Оба распределителя выполнены без покрытия, со смещёнными отводами, с воздухоотводчиком, сливом и конечной заглушкой. 2 крепления для мотажа на стену или внутрь шкафа. Подключение магистрали внутренней резьбой 1", подключение подводов G 3/4.

Номер заказа	кол-во отводов	Номер заказа	кол-во отводов
1 8531 03	3	1 8531 10	10
1 8531 04	4	1 8531 11	11
1 8531 05	5	1 8531 12	12
1 8531 06	6	1 8531 13	13
1 8531 07	7	1 8531 14	14
1 8531 08	8	1 8531 15	15
1 8531 09	9	1 8531 16	16

☑ **Комплект штанговых распределителей с термостатическими буксами и расходомерами-регуляторами, 8532 und 8533**

Распределитель подающий с расходомерами-регуляторами, "распределитель обратный" с термостатическими буксами. Оба распределителя выполнены без покрытия, со смещёнными отводами, с воздухоотводчиком, сливом и конечной заглушкой. 2 крепления для мотажа на стену или внутрь шкафа. Подключение магистрали внутренней резьбой 1", подключение подводов G 3/4.

Номер заказа	кол-во отводов	Номер заказа	кол-во отводов
1 853X 03	3	1 853X 10	10
1 853X 04	4	1 853X 11	11
1 853X 05	5	1 853X 12	12
1 853X 06	6	1 853X 13	13
1 853X 07	7	1 853X 14	14
1 853X 08	8	1 853X 15	15
1 853X 09	9	1 853X 16	16

☑ **Комплект отдельных отводов**

Комплект для удлинения или для изменения направления отводов вверх/вниз. Удлинитель без покрытия, по одному отводу в каждом. В комплекте 2 nipples 1", подключение подводов G 3/4.

- 1 8531 93 Комплект отдельных отводов с запорной и термостатической буксами соответственно на подающем и обратном распределителе.
- 1 8532 93 Комплект отдельных отводов с расходомером-регулятором и термостатической буксой соответственно на подающем и обратном распределителе.

☑ **Запорные вентили**

- 1 8537 03 **Вентили запорные проходные, 1 пара** без покрытия, муфта x соединитель (к коллектору) 1". Запирание с помощью универсального ключа ГЕРЦ 1 6625 00.
- 1 8538 03 **Вентили запорные угловые, 1 пара** без покрытия, расположение со смещением благодаря различным длинам соединителей, муфта x соединитель (к коллектору короткий/длинный) 1". Запирание с помощью универсального ключа ГЕРЦ 1 6625 00.

☑ **Регулирование**

- 7940 Электронный регулятор комнатной температуры ГЕРЦ-RTC
- 7990 Термопривод DDC
- 7790, 7791 Электронный регулятор комнатной температуры ГЕРЦ-RTR
- 3 F79X Регулятор комнатной температуры ГЕРЦ с дистанционным радиоуправлением
- 7710, 7708 Термоприводы для двухпозиционного или импульсного регулирования

☑ PipeFix

Металлополимерная труба ГЕРЦ FN и система пресс-соединений ГЕРЦ для диаметров 10, 14, 16 и 18 мм испытана и зарегистрирована.

☑ Трубные подключения

- 6274 ГЕРЦ-Фитинги для медных и тонкостенных стальных труб
 - 6275 ГЕРЦ-Фитинги с эластичным уплотнением для медных и тонкостенных стальных труб
 - 6276 ГЕРЦ-Фитинги с массивным резиновым (EPDM) уплотнением, особенно применимы для медных и тонкостенных стальных труб с гальваническим покрытием, фитинги ГЕРЦ не пригодны для труб из нержавеющей стали и жёстких медных труб.
 - 6098 ГЕРЦ-Фитинги для PE-X-, PB- и полимерных трубопроводов.
- Размеры и номера артикулов можно узнать из каталога.

☑ Принадлежности

- 1 6206 01 ГЕРЦ-Штуцер для шланга. Без покрытия. Для слива и наполнения.
- 1 6614 00 Настраечный ключ SW 5 für для запорных букс 1 6413 01.
- 1 6625 00 ГЕРЦ-универсальный ключ для запорных и воздушных клапанов.
- 1 8525 02 Заглушка для отводов распределителя, исполнение без покрытия
- 1 6819 32 Настраечный ключ для расходомера
- 3 F532 25 Гарнитур для подключения насоса
- 3 F532 30 Насосная группа HERZ, с байпасом
- 3 F798 00 Электрический распределитель для управляющего сигнала

☑ Запчасти

- 1 6301 00 Букса для запорных вентилей 1 8537 03, 1 8538 03.
- 1 6403 31 Термостатическая букса для распределителя
- 3 F900 01 2,5 л/мин. Расходомерно-регулирующая вставка для распределителя
- 3 F900 02 6 л/мин. Расходомерно-регулирующая вставка для распределителя
- 3 F900 03 Насадка для расходомера
- 1 6413 01 Запорная букса для распределителя

☑ Рабочие параметры распределителей

Штанговые распределители ГЕРЦ применимы для:

- Макс. рабочей температуры 120 °C
- Мин. рабочей температуры 0 °C
- Макс. рабочего давления 10 бар

Перепад давления из условий бесшумной эксплуатации 0,2 бар.

Штанговые распределители **8531**: Применимы до Dr 0,4 бар, с установкой в обоих направлениях

Штанговые распределители **8532**: Расходомерно-регулирующая вставка устанавливается только на подающем распределителе.

Фактически допустимые рабочие параметры зависят от применяемых труб и соединений.

Качество теплоносителя должно соответствовать требованиям «Правил технической эксплуатации электрических станций и сетей» Министерства энергетики и электрификации РФ.

☑ Присоединения к полимерным трубам, фитинги

При использовании соединений для полимерных труб рабочая температура не должна превышать 90°C, а рабочее давление – 10 бар (в соотв. с ГОСТ Р 52134-2003 ТРУБЫ НАПОРНЫЕ ИЗ ТЕРМОПЛАСТОВ И СОЕДИНИТЕЛЬНЫЕ ДЕТАЛИ К НИМ ДЛЯ СИСТЕМ ВОДОСНАБЖЕНИЯ И ОТОПЛЕНИЯ таб.26), и в любом случае не более допускаемых производителем труб значений.

При использовании фитингов HERZ для медных и стальных труб необходимо принимать во внимание значения температуры и давления, приведенные в Таблице 5 стандарта EN 1254-2:1998.

☑ Область применения

Штанговые распределители ГЕРЦ применяются для распределения теплоносителя по контурам в системах напольного отопления. Отдельные контура могут регулироваться и перекрываться.

☑ Способ установки

Установка распределителей происходит на крепления для монтажа на стену или внутрь распределительного шкафа.

☑ Конечные заглушки

Распределители закрыты с одной из сторон конечными заглушками.

☑ Подключение распределителя к магистрали

На входе в распределитель предусмотрена внутренняя резьба 1" для непосредственного подключения труб с резьбой или запорных вентилей.

☑ Подключения к коллекторным отводам

Коллекторные отводы имеют присоединение G 3/4. Присоединение подводов осуществляется посредством фитингов ГЕРЦ для медных, полимерных и стальных тонкостенных труб.

☑ ГЕРЦ-Фитинги

Фитинги ГЕРЦ создают абсолютно герметичное и надёжное соединение для медных, полимерных и стальных тонкостенных труб. При монтаже следует обращаться к инструкции по монтажу.

☑ Перекрытие контуров отопления

Запорные буксы

Запорные буксы приводятся в действие с помощью ключа с внутренним шестигранником SW 5 (1 6614 00). Подача перекрывается вращением по часовой стрелке до упора.

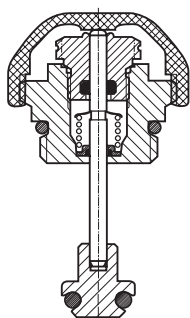
Термостатические буксы

Установить термостат в положение "min" или закрыть ручной привод или защитный колпачёк.

Расходомерно-регулирующая вставки

Установить ключ 1 6819 32 сверху расходомера на рифлёную часть и, закрыть вращая по часовой стрелке.

☑ Термостатическая эксплуатация



Для регулировки термостатических букс могут применяться все термоголовки ГЕРЦ с дистанционным управлением, а также компоненты электронной регулирующей системы ГЕРЦ-RTC (электронный регулятор температуры, приводы DDC) и ГЕРЦ-RTR (комнатные термостаты, термомоторы).

Что бы вентильный шток термостатической буксы не заклинил он защищён от отложений вторым уплотнительным кольцом O-Ring.

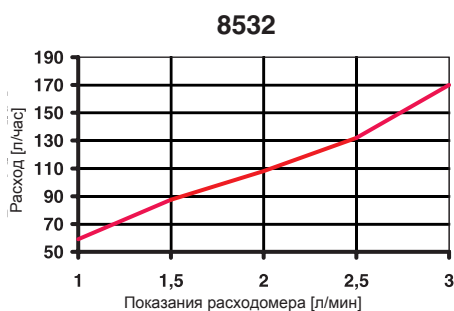
Термостатические буксы поставляются заводом-изготовителем с защитным колпачком. Он служит для защиты во время транспортировки и обслуживания во время строительства (промывка сети). Вместо термоголовки, в исключительном случае, а также для запираания клапана можно использовать ручной привод ГЕРЦ.

☑ Расходомер, настройка



Расходомерно-регулирующие вставки устанавливаются только на подающем распределителе. Расход выставляется непосредственно на шкале (л/мин).

Настройка: каждый комплект распределителей комплектуется настроечным ключём расходомера 1 6819 32. Этот ключ установить сверху расходомера на рифлёную часть и, вращая по часовой стрелке, произвести необходимую настройку.



☑ Опорожнение

На подающем и обратном распределителях предусмотрено по сливному вентилю с присоединительной резьбой G = 3/4 для подключения штуцера для шланга (1 6206 01). Маховичок вентиля, для открытия/закрытия, приводится в действие рукой.

☑ Воздухоудаление

На подающем и обратном распределителях предусмотрено по воздухоотводчику. Привод в действие осуществляется с помощью универсального ключа ГЕРЦ 1 6625 00.

☑ Распределительный шкаф

8569 для распределительных шкафов ГЕРЦ предусмотрены отдельные нормали

8570

8571

8572

☑ Другие варианты исполнения распределителей ГЕРЦ

1 851X 93 Чугунный модульный распределитель

1 8531 22...32 Штанговый распределитель

8574 Готовые к подключению распределительные системы

8575 Готовые к подключению распределительные системы

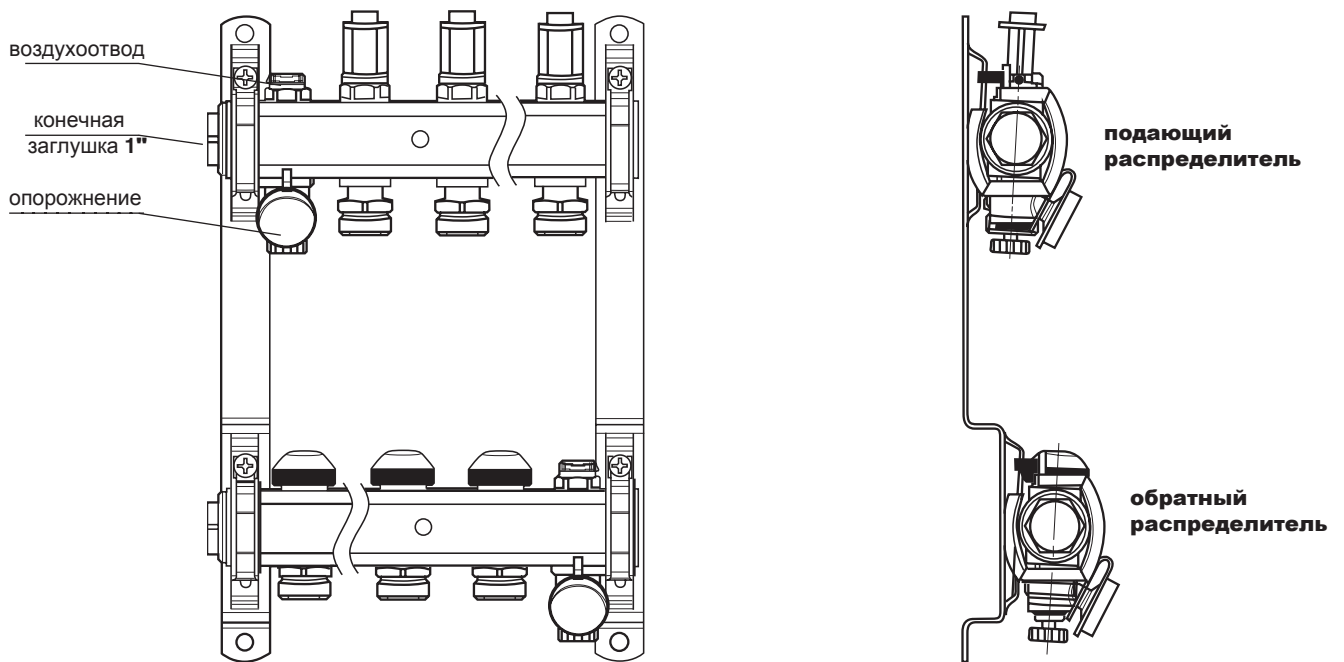
8576 Готовые к подключению распределительные системы

3 F532 Готовый к подключению шкаф управления

3 F533 Готовый к подключению шкаф управления

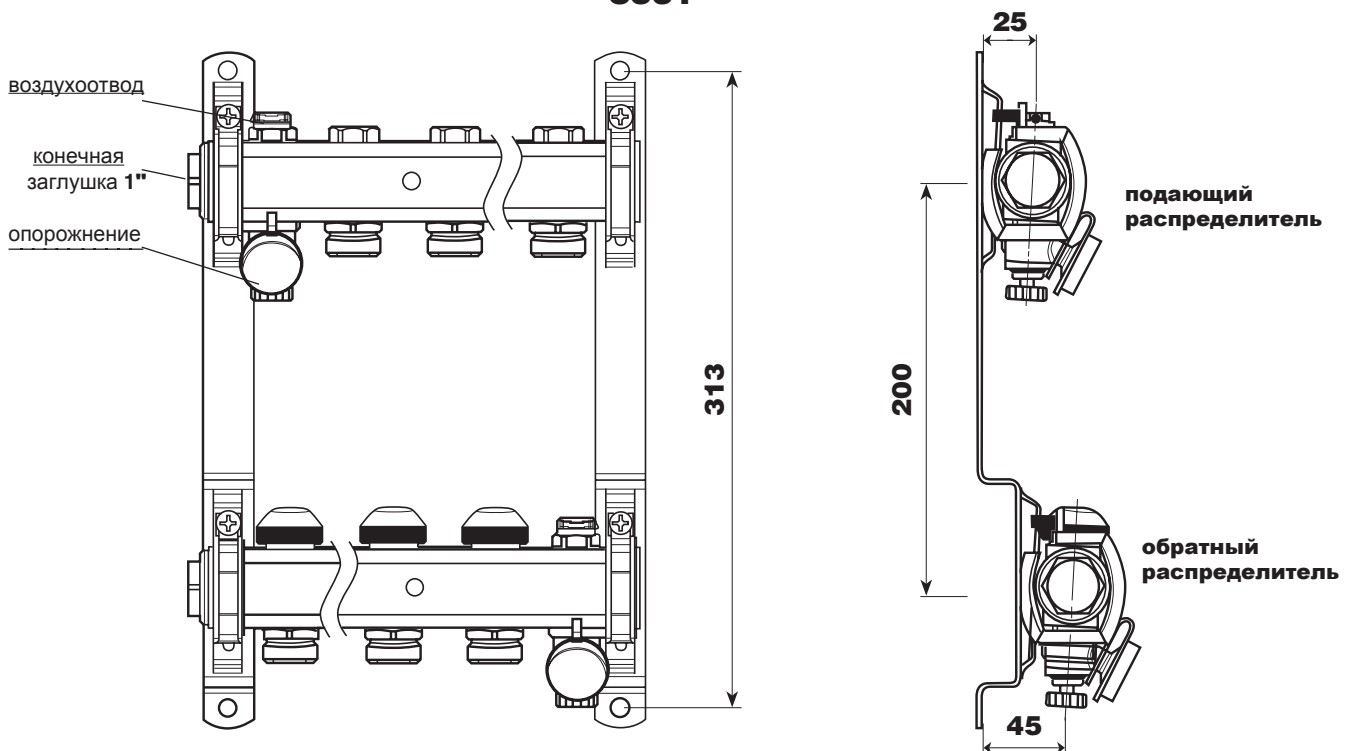
8100 Регулирующий набор ГЕРЦ и ГЕРЦ FloorFix

8532 / 8533



распределитель-отводы	длина L	распределитель-отводы	длина L
1 853X 03	221	1 853X 10	571
1 853X 04	271	1 853X 11	621
1 853X 05	321	1 853X 12	671
1 853X 06	371	1 853X 13	721
1 853X 07	421	1 853X 14	771
1 853X 08	471	1 853X 15	821
1 853X 09	521	1 853X 16	871

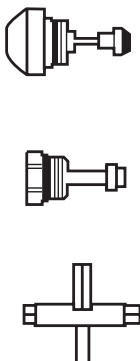
8531



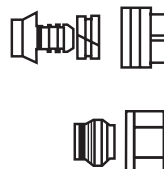
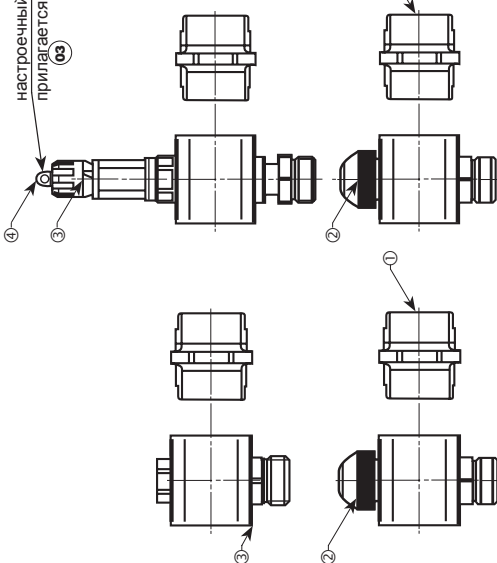
1 6614 00



1 6625 00 1 6413 01 1 6403 31



настроечный ключ
прилагается
(03)

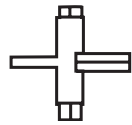
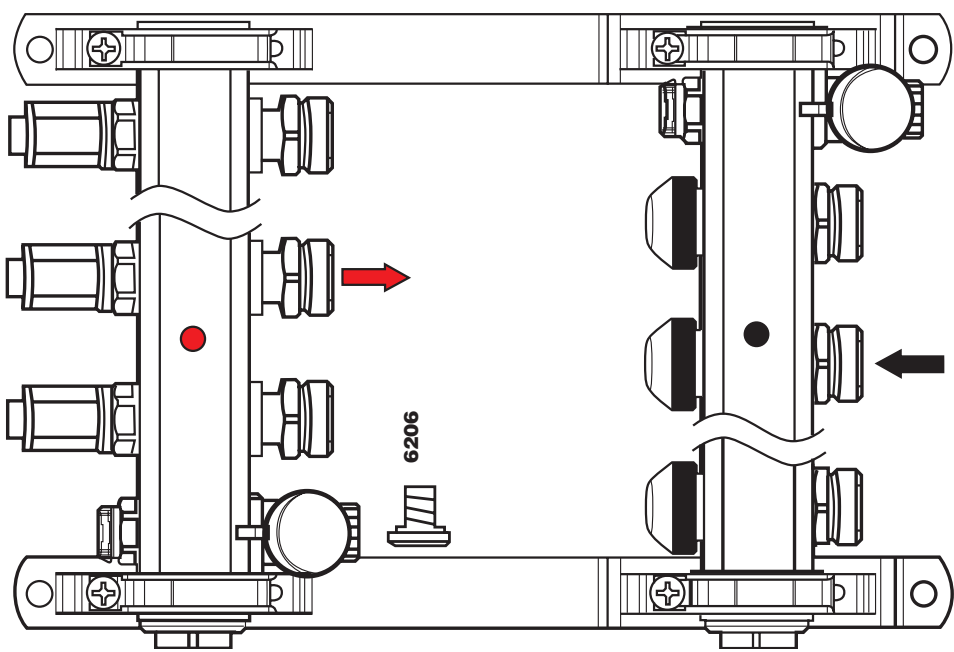


6098

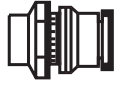
6274

6275

6276



1 6625 00



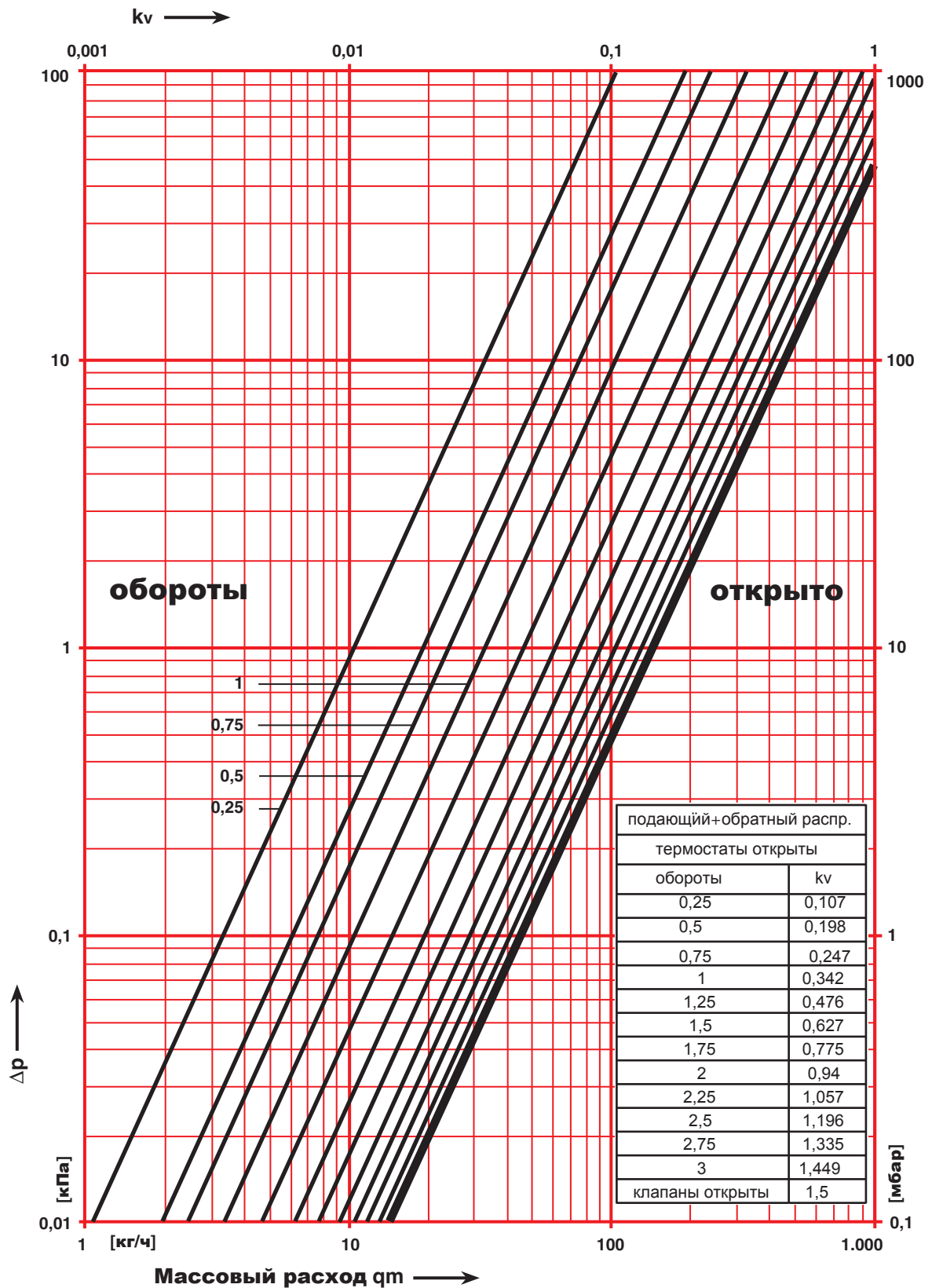
1 6301 00

ГЕРЦ-Диаграмма

Распределитель для напольного отопления

Art. Nr. 1 **8531** 03 1 **8531** 16

КОЛ-ВО ОТВОДОВ 3-16

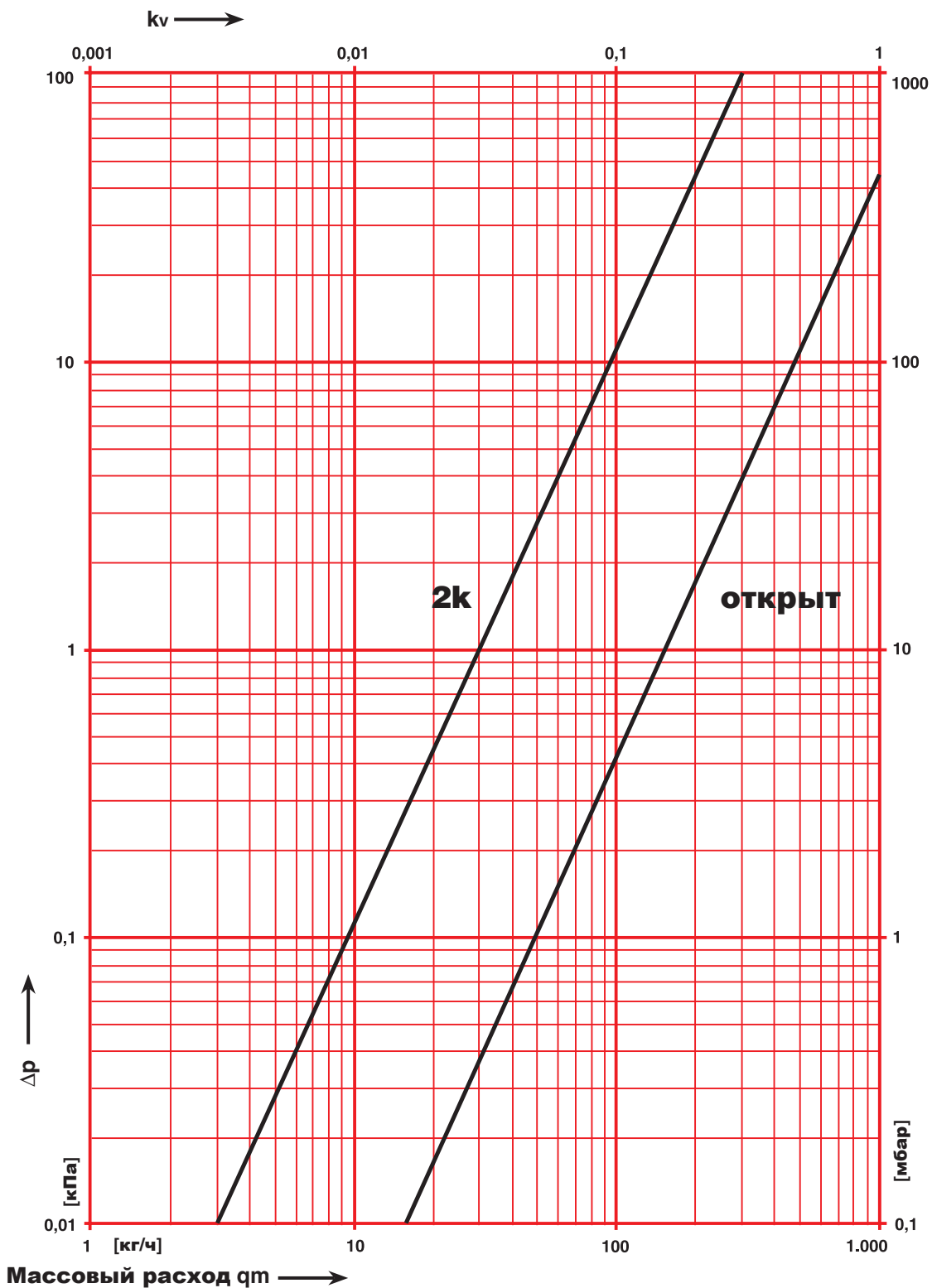


ГЕРЦ-Диаграмма

Распределитель для напольного отопления

Art. Nr. **853X**

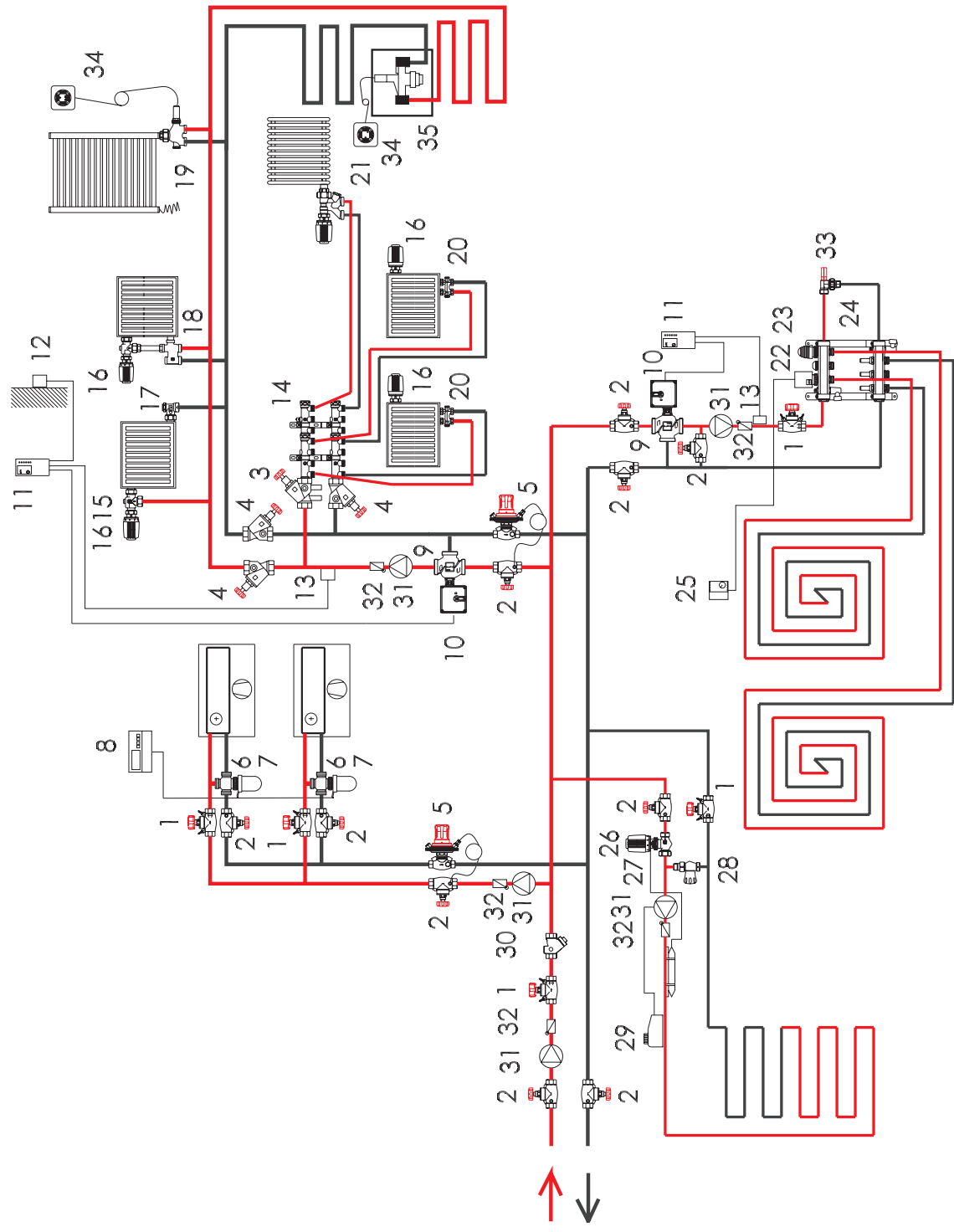
подающий и обратный распределитель



2k	Kv 0,3	напр. для термостатов-ГЕРЦ 934X и 935X
открыт	Kv 1,5	напр. для термоприводов-ГЕРЦ 7710

1	4217 GM
2	4217 GR
3	4117 M
4	4115
5	4007
6	7763
7	7990 + 1 7708 98
8	7940
9	4037
10	7712
11	7793
12	7793 01
13	7793 00
14	8441, 8541
15	7728
16	7230, 9230, 9200, 9860
17	3924
18	7175
19	7783
20	3066
21	7767
22	7710
23	9102
24	8532
25	7790 (Sauter NRT300F041)
26	1 7420 06 *)
27	1 7737 91 *)
28	1 5537 01 *)
29	1 8100 180 *)
30	4111
31	циркуляционный насос
32	обратный клапан
33	4004
34	9330
35	8100 Floor-fix

*) содержится в наборе для регулирования теплого пола 8100



Распределители для систем подпольного отопления

Штанговые распределители, размер 1"

Нормаль
8531/8532
Издание 1200 (0799)

Штанговые распределители ГЕРЦ предназначены для распределения потока от источника тепла по отдельным отопительным контурам с целью автоматического регулирования температуры помещений в системах подпольного отопления. Контуров отопления можно отдельно регулировать и перекрывать.

Назначение

Жидкостные напольные системы отопления жилых и административных зданий, а также радиаторные системы отопления с электронными термостатами типа RTR и RTC и терморегуляторами с дистанционным управлением арт.№7330, 9330.

Область применения

- Набор штанговых распределителей со встроенными запорными вентилями и терморегуляторами;
- Набор штанговых распределителей со встроенными запорными вентилями и топметр-регуляторами;
- Набор из отдельных отводов;
- Запорные вентили проходные или угловые;
- Фитинги компрессионные для медных, стальных и пластиковых труб.

Составляющие

Набор штанговых распределителей со встроенными запорными вентилями и термостатическими буксами

Распределитель прямого потока с запорными вентилями, сборник обратного потока с термостатическими буксами. Распределитель прямого и сборник обратного потока, со смещенными отводами, со спуском воздуха, сливом и конечным колпачком. 2 держателя для настенного монтажа или монтажа в шкафу.

Соединитель распределителя с IG 1", штуцеры для подключения труб - G 3/4.

Номер заказа	Кол-во отводов для 1 распределителя	Номер заказа	Кол-во отводов для 1 распределителя
1 8531 03	3	1 8531 10	10
1 8531 04	4	1 8531 11	11
1 8531 05	5	1 8531 12	12
1 8531 06	6	1 8531 13	13
1 8531 07	7	1 8531 14	14
1 8531 08	8	1 8531 15	15
1 8531 09	9	1 8531 16	16

Набор штанговых распределителей с запорными и термостатическими буксами

Набор распределителей с числом отводов более 13 – на заказ.

Набор штанговых распределителей с термостатическими буксами и топметр-регуляторами

Распределитель прямого потока с термостатическими буксами, сборник обратного потока с топметр-регуляторами. Распределитель прямого и сборник обратного потока, со смещенными отводами, со спуском воздуха, сливом и конечным колпачком. 2 держателя для настенного монтажа или монтажа в шкафу.

Соединитель распределителя с IG 1", штуцеры для подключения труб - G 3/4.

Номер заказа	Кол-во отводов для 1 распределителя	Номер заказа	Кол-во отводов для 1 распределителя
1 8532 03	3	1 8532 10	10
1 8532 04	4	1 8532 11	11
1 8532 05	5	1 8532 12	12
1 8532 06	6	1 8532 13	13
1 8532 07	7	1 8532 14	14
1 8532 08	8	1 8532 15	15
1 8532 09	9	1 8532 16	16

Набор штанговых распределителей с термостатическими буксами и топметр-регуляторами

Набор распределителей с числом отводов более 13 – на заказ.

Изменения вносятся по мере технического совершенствования.

Представительства в России:

Главный офис:

Москва, 127238

Локомотивный проезд, 21, НИИ «Стройфизики»

Тел.: (095) 488-73-40, 488-63-79, 482-39-18

Факс: (095) 482-40-29

E-mail: herz@corbina.ru

<http://www.corbina.ru/~herz>

Региональные представительства:

Санкт-Петербург, (812) 394-95-09

Новосибирск, (3832) 25-69-89

Н. Новгород, (8312) 34-48-25

Екатеринбург, (3432) 74-02-73



<p>Одинарный набор. Распределители - по одному отводу в каждом. Вкл. 2 ниппеля IG 1". Штуцер для подключения труб – 3/4".</p> <p>1 8531 93 Набор из отдельных отводов с запорной и термостатической буксами. Распределитель прямого потока с запорной буксой, сборник обратного потока с термостатической буксой.</p> <p>1 8532 93 Набор из отдельных отводов с термостатической буксой и топметр-регулятором. Распределитель прямого потока с термостатической буксой, сборник обратного потока с топметр-регулятором.</p>	<p>Набор из одинарных отводов</p>
<p>1 8537 03 1 пара запорных вентилях, в проходном исполнении. Муфта IG 1" x соединитель короткий.</p> <p>1 8538 03 1 пара запорных вентилях, в угловом исполнении. Смещенное расположение благодаря различной длине ниппелей соединителей. Муфта IG 1" x соединитель распределительный короткий/длинный. Перекрытие при помощи многофункционального ключа 1 6625 00.</p>	<p>Запорные вентили</p>
<p>6274 Фитинг компрессионный ГЕРЦ для медных и тонкостенных стальных труб.</p> <p>6275 Фитинг компрессионный ГЕРЦ с мягким уплотнением для медных и тонкостенных стальных труб. Рекомендуется для труб из твердой легированной стали и труб с гальваническим покрытием.</p> <p>6098 Фитинг компрессионный ГЕРЦ для труб PE-X, PB- и металлопластиковых труб.</p> <p>Размеры и номера заказа следует брать из каталога ГЕРЦ.</p>	<p>Фитинги для подключения труб</p>
<p>1 6206 01 Штуцер для шланга ГЕРЦ, желтого цвета, со сливом и наполнением.</p> <p>1 6614 00 Установочный ключ SW 5 для запорной буксы 1 6413 01.</p> <p>1 6625 00 Многофункциональный ключ ГЕРЦ для запорных и воздушных вентилях.</p> <p>1 8525 02 Закрывающий колпачок для отвода.</p>	<p>Оснастка</p>
<p>1 6301 00 Букса для запорного вентиля 1 8537 03, 1 8538 03.</p> <p>1 6403 31 Термостатическая букса для распределителя.</p> <p>1 6413 00 Топметр-регулятор для распределителя (применим только в предусмотренных для этого распределителях).</p> <p>1 6413 01 Запорная букса для распределителя.</p>	<p>Запчасти</p>
<p>Для штанговых распределителей ГЕРЦ</p> <p>Максимальная рабочая температура 110 °C Максимальное рабочее давление 10 bar</p> <p>Δр при малом уровне шумов 0,2 бар.</p> <p>Штанговый распределитель 8531: можно использовать до Δр 0,4 бар в обоих направлениях потока жидкости.</p> <p>Штанговый распределитель 8532: топметр-регулятор должен монтироваться в обратную линию контура отопления.</p> <p>Фактически допустимые технические данные (макс. температура и давление) зависят от применяемых труб и фитингов.</p> <p>Качество горячей воды должно соответствовать требованиям "Правил технической эксплуатации электрических станций и сетей" Министерства энергетики и электрификации РФ.</p> <p>Для надежного монтажа рекомендуем ниппель фитинга перед сборкой смазать силиконовым герметиком.</p> <p>При применении фитингов ГЕРЦ для медных и стальных труб следует учитывать максимально допустимые температуру и давление (EN 1264-2:1998, табл.5).</p>	<p>Технические данные</p> <p>Распределители</p> <p>Фитинги</p>
<p>Распределители крепятся с помощью держателей непосредственно к стене или в распределительном шкафу.</p>	<p>Способ монтажа</p>
<p>Со свободного торца на распределитель устанавливается пробка.</p> <p>Если один или несколько отводов распределителя не используются, то необходимо их заглушить колпачками (1 8525 02).</p>	<p>Заглушка</p>

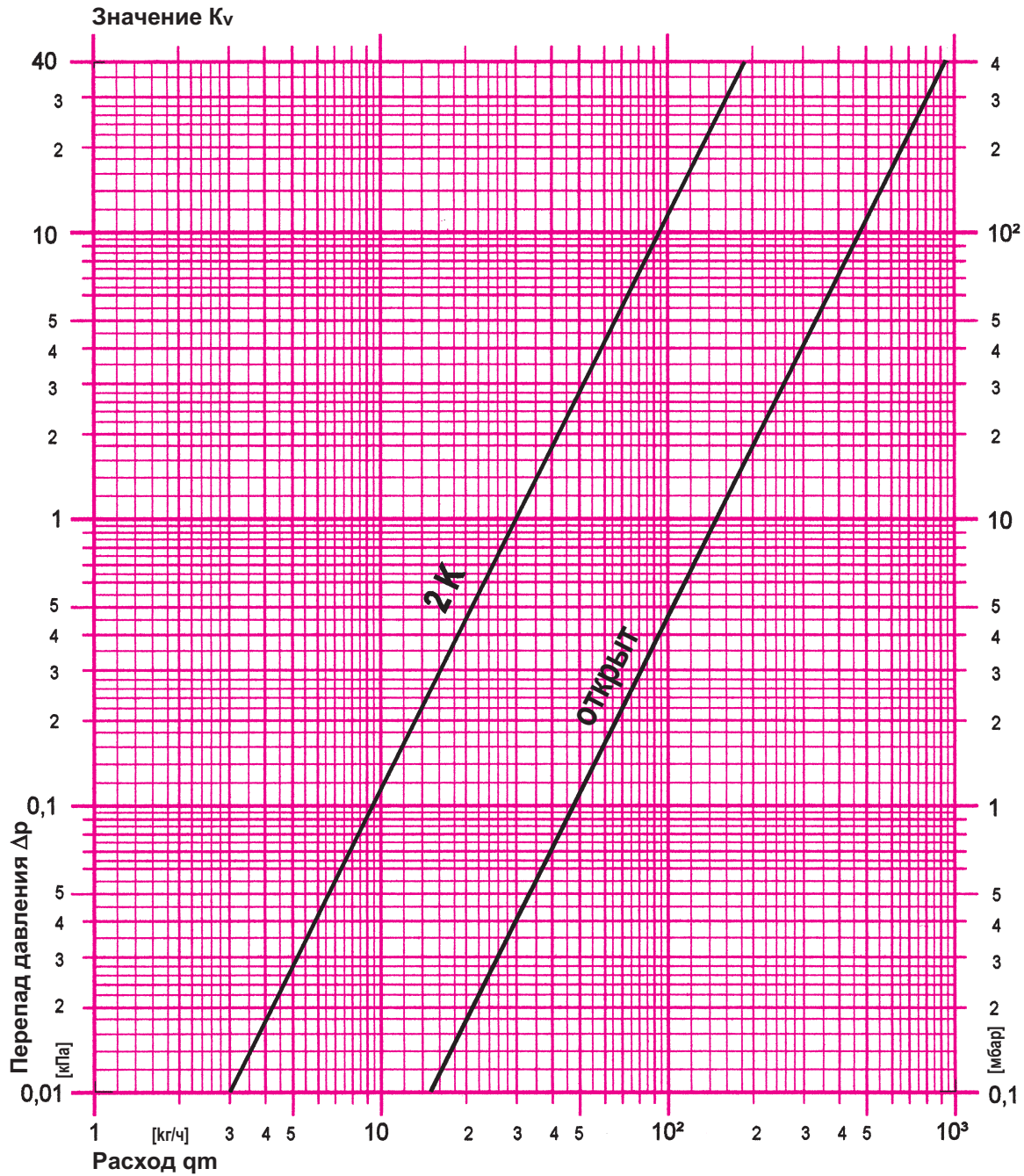
<p>На входе распределителя предусмотрена наружная резьба R=1" для непосредственного подключения резьбовых труб или для подключения запорных вентилей.</p>	<p>Подключение стояк-распределитель</p>
<p>Отводы распределителей снабжены наружной резьбой G 3/4". Связь с трубопроводом осуществляется при помощи фитингов ГЕРЦ для медных, тонкостенных стальных и пластиковых труб.</p>	<p>Подключение распределитель –труба</p>
<p>С помощью фитингов ГЕРЦ осуществляется абсолютно герметичное подключение к медным, тонкостенным стальным и пластиковым трубам. При монтаже следует руководствоваться инструкцией по монтажу фирмы ГЕРЦ.</p>	<p>Фитинги ГЕРЦ</p>
<p>Запорные буксы Запирание по часовой стрелке с помощью регулировочного ключа SW 5 (1 6614 00).</p> <p>Термостатические буксы Термоголовку поставить в положение "min" или закрыть ручной привод либо защитный колпачок.</p> <p>Топметр-регуляторы Приподнять колпачок, закрыть топметр (по часовой стрелке). Вновь надеть колпачок.</p>	<p>Перекрытие контура отопления</p>
<p>Для регулировки термостатических букс могут применяться все термоголовки ГЕРЦ с дистанционным управлением, а также компоненты электронной регулирующей системы ГЕРЦ-RTC (электронный регулятор температуры, приводы DDC) и ГЕРЦ-RTR (комнатные термостаты, термомоторы).</p> <p>Термостатические буксы поставляются заводом-изготовителем с защитным колпачком. Он служит для защиты во время транспортировки и обслуживания во время строительства (промывка сети). Вместо термоголовки в исключительном случае, а также для запирания клапана можно использовать ручной привод ГЕРЦ.</p>	<p>Термостатическая эксплуатация</p>
<p>Топметр-регуляторы всегда устанавливаются в обратном потоке контура отопления. Значение расхода устанавливается непосредственно (деления шкалы в л/с).</p> <p>Установка: приподнять колпачок, поворачивать топметр, пока не будет установлено желаемое значение расхода. Колпачок вновь одеть.</p>	<p>Топметр</p> <p>Установка</p>
<p>В прямом и обратном потоках контура отопления предусмотрено по одному сливному вентилю с присоединительной резьбой R=1/2" для подключения штуцера для шланга 1 6206 01. На закрывающем колпачке находится квадрат под ключ SW 5 для регулировки вентиля для слива.</p>	<p>Слив</p>
<p>В прямом и обратном потоках контура отопления монтируется по одному воздушному клапану. Управление происходит с помощью многофункционального ключа ГЕРЦ 1 6625 00.</p>	<p>Спуск воздуха</p>
<p>Для распределительных шкафов ГЕРЦ существует отдельная нормаль.</p>	<p>Распределительный шкаф</p>

Диаграмма ГЕРЦ

Распределитель подпольного отопления

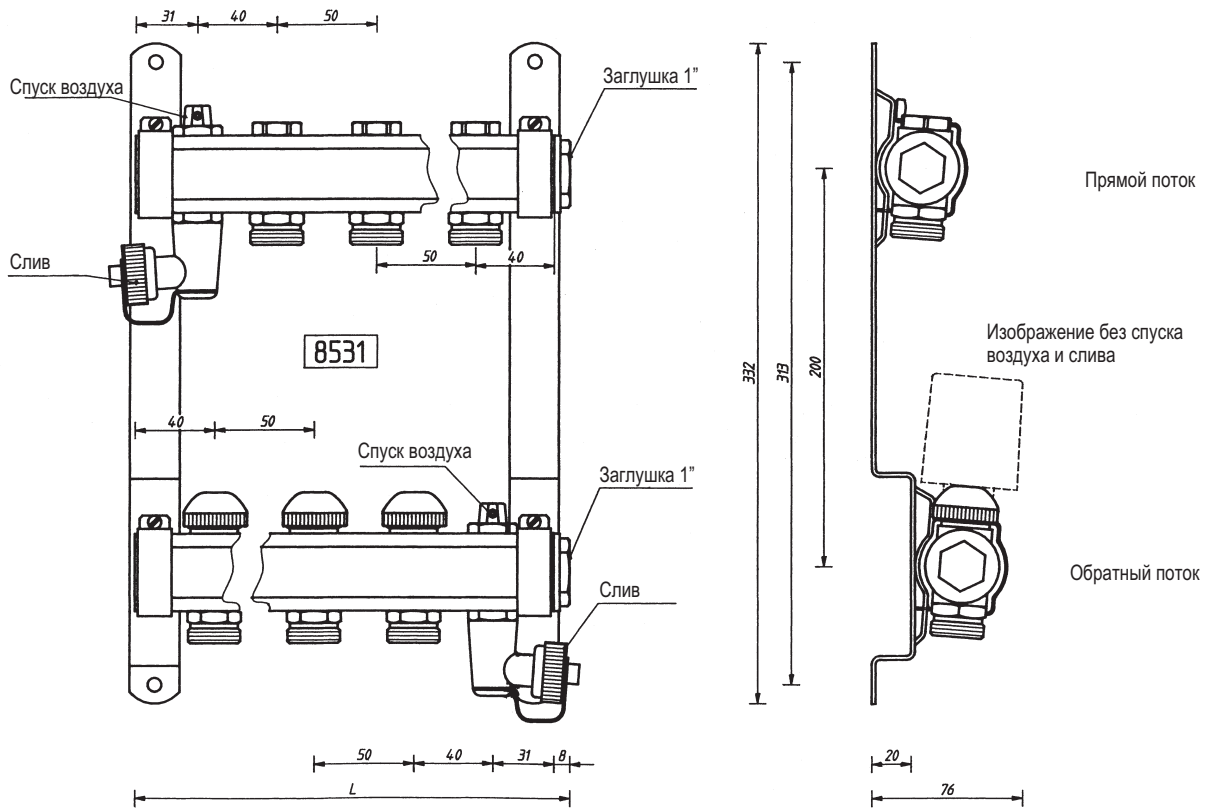
Номера арт. **8531**

Распределитель прямого и сборник обратного потока

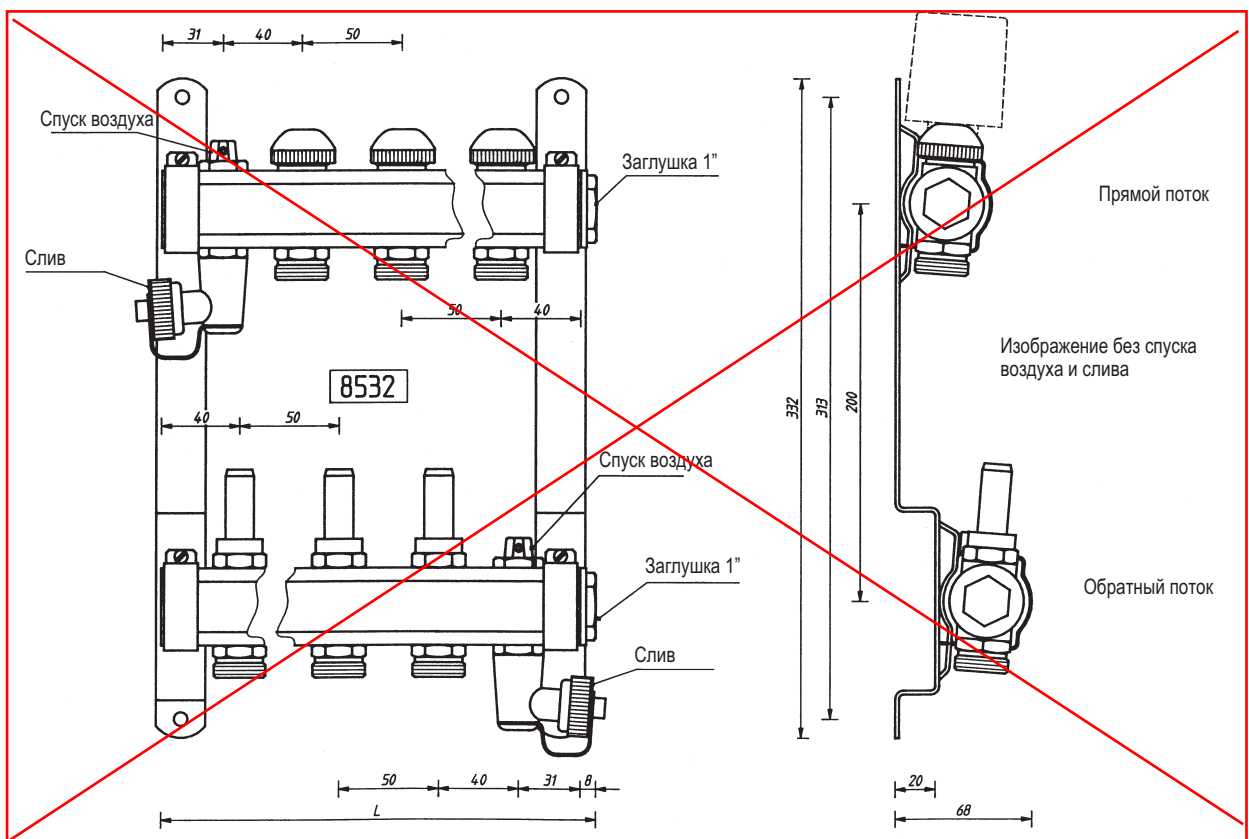


2K	Kv 0,3	Напр., для термостатов ГЕРЦ 7330, 9330, ГЕРЦ-ЕТК 8330
открыт	Kv 1,5	Напр., для термомотора ГЕРЦ 7710

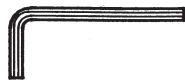
яется по мере технического совершенствования.



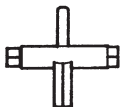
Отводы распределителей	Длина L	Отводы распределителей	Длина L
3	219	10	569
4	269	11	619
5	319	12	669
6	369	13	719
7	419	14	769
8	469	15	819
9	519	16	869



1 6614 00



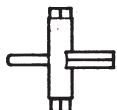
1 6625 00



1 6301 00



1 6625 00



1 6413 01



1 6403 31

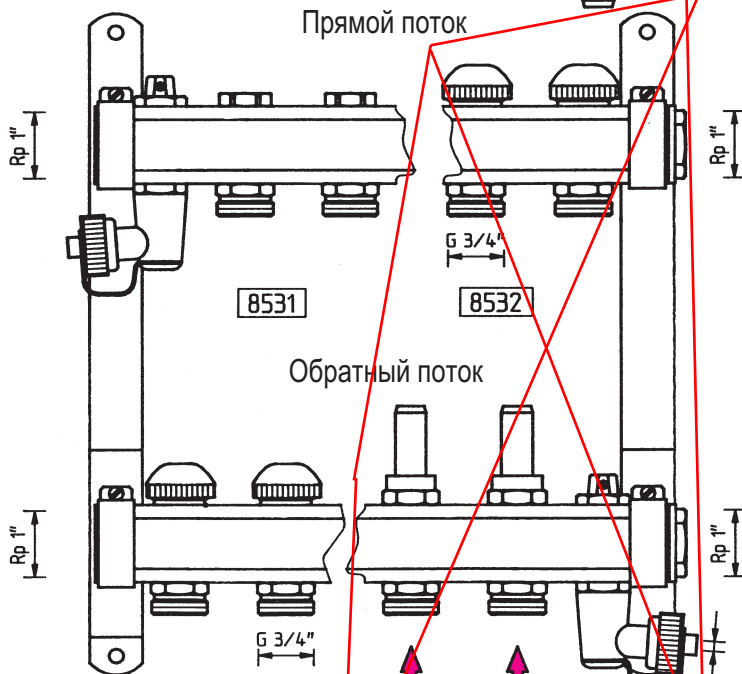


1 6413 00



Буксы

Прямой поток



8531

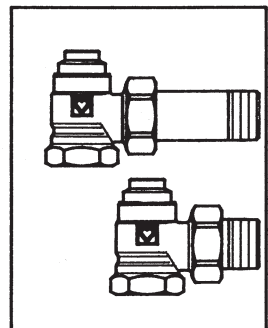
8532

Обратный поток

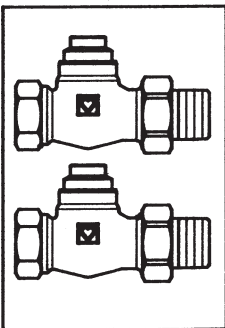
G 3/4"

Rp 1"

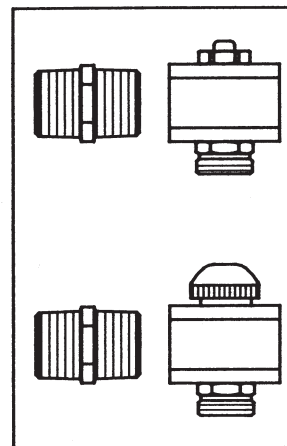
Направление
тока жидкости
Топметр



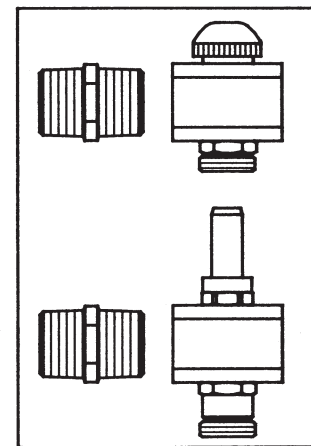
1 8538 03



1 8537 03



1 8531 93



1 8532 93



6274
6275



6098



8525



6206