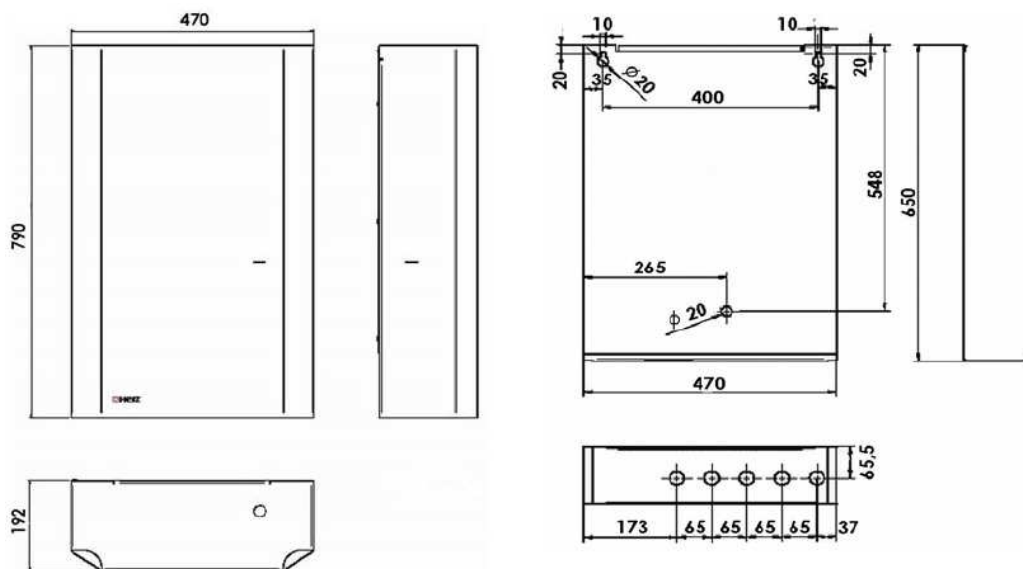


Модуль приготовления горячей воды HERZ
 Готовый к подключению индивидуальный модуль приготовления горячей воды

Стандарт
4008
 Издание 0307

Модуль приготовления горячей воды HERZ
 1 4008 11



Размеры

Бесперебойная подача горячей воды по проточному принципу, большая мощность и удобство обслуживания. Подходит для монтажа на стене. Нагрев горячей воды для бытового использования происходит в пластинчатом теплообменнике из легированной стали. Температура воды регулируется с помощью термостата. Во

Исполнение

<p>избежание ожогов нагретая вода проходит через специальную предохранительную арматуру. Благодаря принципу проточного нагрева и автоматическому регулированию предотвращается образование накипи и размножения бактерий. Для поквартирного учета расхода холодной и горячей воды система оснащена счетчиками. Готовый к подключению модуль приготовления горячей воды HERZ без использования дополнительного источника энергии, для настенного монтажа, кожух белого цвета (RAL 9010) из листовой стали.</p>	
<p>Подключение с шаровыми кранами HERZ с ручкой-бабочкой G 3/4 снизу. Подключения для: - нагрева прямого потока (макс. 90°C) - нагрева обратного потока - входа холодной воды - выхода холодной воды - горячей воды</p> <p>Возможность присоединения пластиковых, алюминиевых, композитных труб с диаметром условного прохода до DN20, с адаптером 1 6266 20 и патрубками пластиковой трубы 6098, а также медных труб с DN18 с фитингами 6274 и 6276.</p>	<p>Подключения</p> <p>В связи с продолжением технического прогресса возможны изменения технических данных.</p>
<p>При отсутствии водоразбора вода контура теплоснабжения циркулирует через байпас, рабочая температура в котором поддерживается с помощью ограничителя температуры обратного потока. Благодаря этому горячая вода всегда находится рядом с теплообменником и может быть востребована в любое время. При потреблении горячей воды возникает перепад давлений, что дает сигнал регулятору давления и температуры HERZ автоматически открыть приток холодной и горячей воды. Холодная вода проходит через теплообменник, нагревается и сразу поступает к потребителю. Регулировка температуры горячей воды осуществляется с помощью термостата, установленного на регуляторе и соединенного в точке выхода горячей воды из теплообменника с погружным датчиком. Предохранительной арматурой для защиты от превышения допустимых температур служит встроенный смеситель питьевой воды HERZ, соответствующий стандарту EN 1111. Это позволяет исключить возможность ожогов горячей водой в месте отбора. В случае кратковременного отбора малых объемов воды из-за особенностей предохранительной арматуры температура горячей воды может быть ниже заданного значения. Для предотвращения попадания загрязнений в подающую линию отопительной системы установлены грязеуловители. Система оснащена счетчиками холодной и горячей воды, но при необходимости вместо них может быть установлена вставка. Модуль приготовления горячей воды HERZ поддерживает температуру и расход горячей воды на постоянном уровне, независимо от равномерности ее расхода и интервалов отбора.</p>	<p>Функционирование</p>

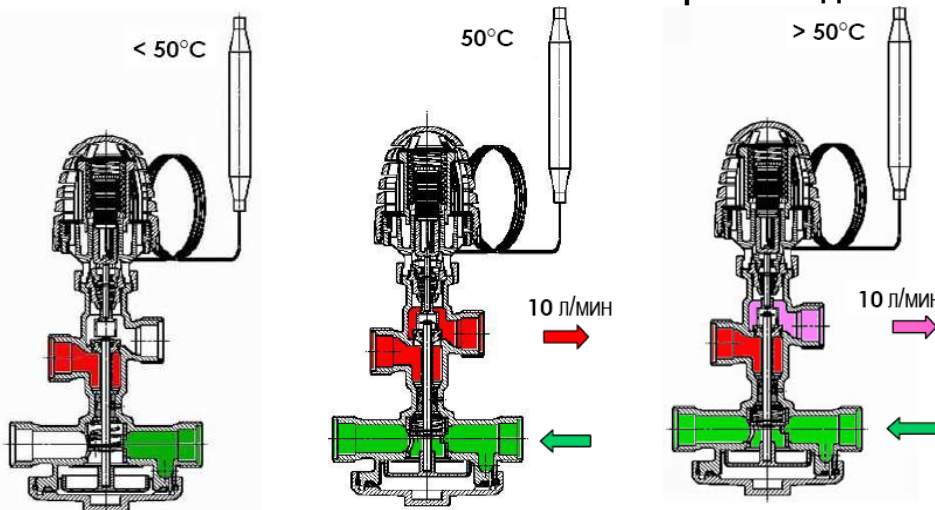
Центральным звеном в модуле приготовления горячей воды HERZ является функция обеспечения горячей водой и поддержания постоянной температуры посредством регулятора давления и температуры HERZ. Вследствие перепада давлений мембрана открывает или перекрывает поступление горячей и холодной воды в теплообменник. Одновременно осуществляется термостатирование горячей воды.

Регулятор в состоянии готовности, отбор горячей воды отсутствует

Обычный режим, проток холодной воды, температура горячей воды 50°C

Режим регулирования, проток холодной воды, регулирование контура теплоснабжения для достижения требуемой температуры горячей воды

Регулирование давления и температуры Herz

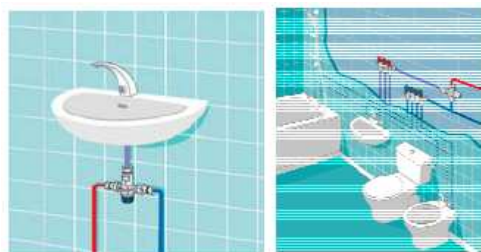
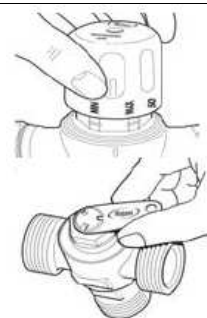
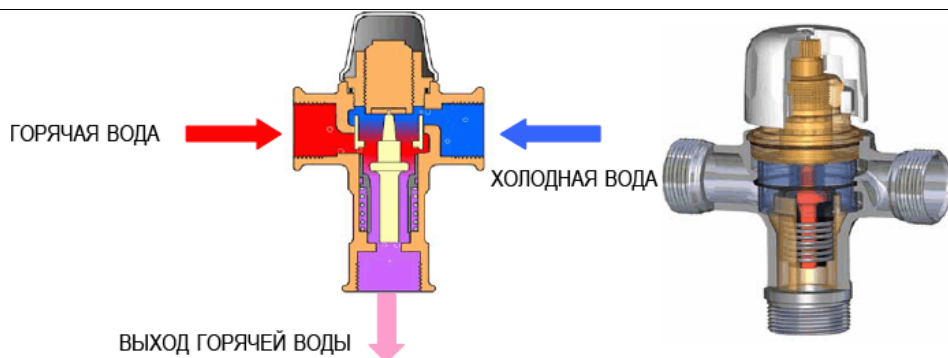


Смесительный клапан питьевой воды не допускает повышения температуры горячей воды на выходе выше 52°C. Это позволяет потребителю избежать ожогов. Таким образом, модуль приготовления горячей воды HERZ подходит для применения в зданиях любого типа, например, детских садах, школах, больницах и т.п.

Для поддержания заданной температуры термосмесительный клапан смешивает холодную и горячую воду. При недостаточном притоке холодной воды смесительный клапан сразу закрывается. Согласно стандарту EN 1111 термосмесительные клапаны должны устанавливаться в точках отбора в обязательном порядке.

Смесительный клапан питьевой воды

Предварительная настройка температуры



Другие сферы применения смесительных клапанов Herz 7766 W

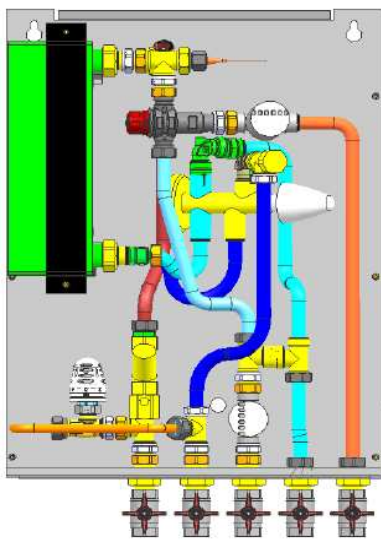
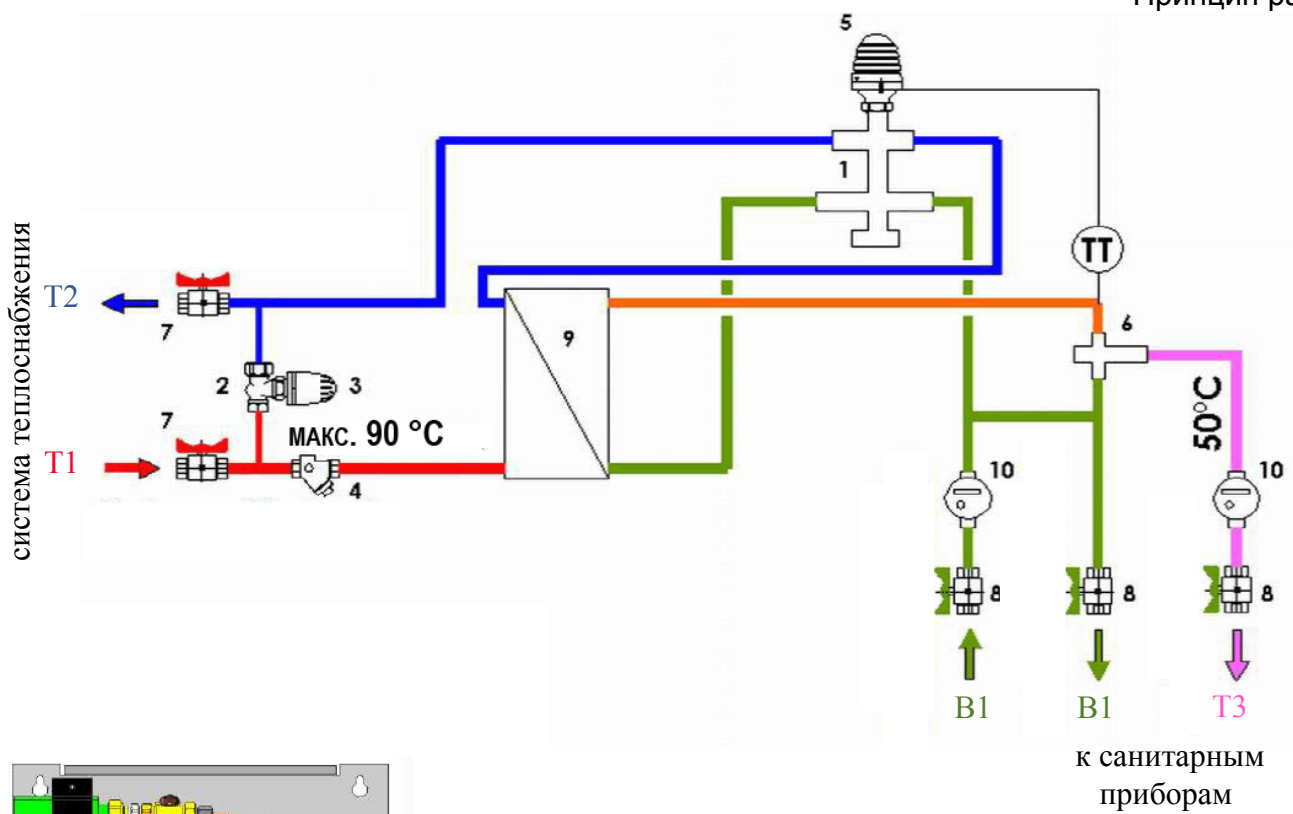
Макс. рабочая температура нагрева	90 °C
Макс. рабочее давление при нагреве	6 бар
Температура холодной воды на входе	10 °C
Температура горячей воды на выходе	50 °C
Макс. рабочее давление воды	16 бар
Мощность	около 40 кВт
Объем отбираемой воды	10 л/мин
Масса	27 кг
Габариты ШxВxГ	470x790x192 мм

Технические данные

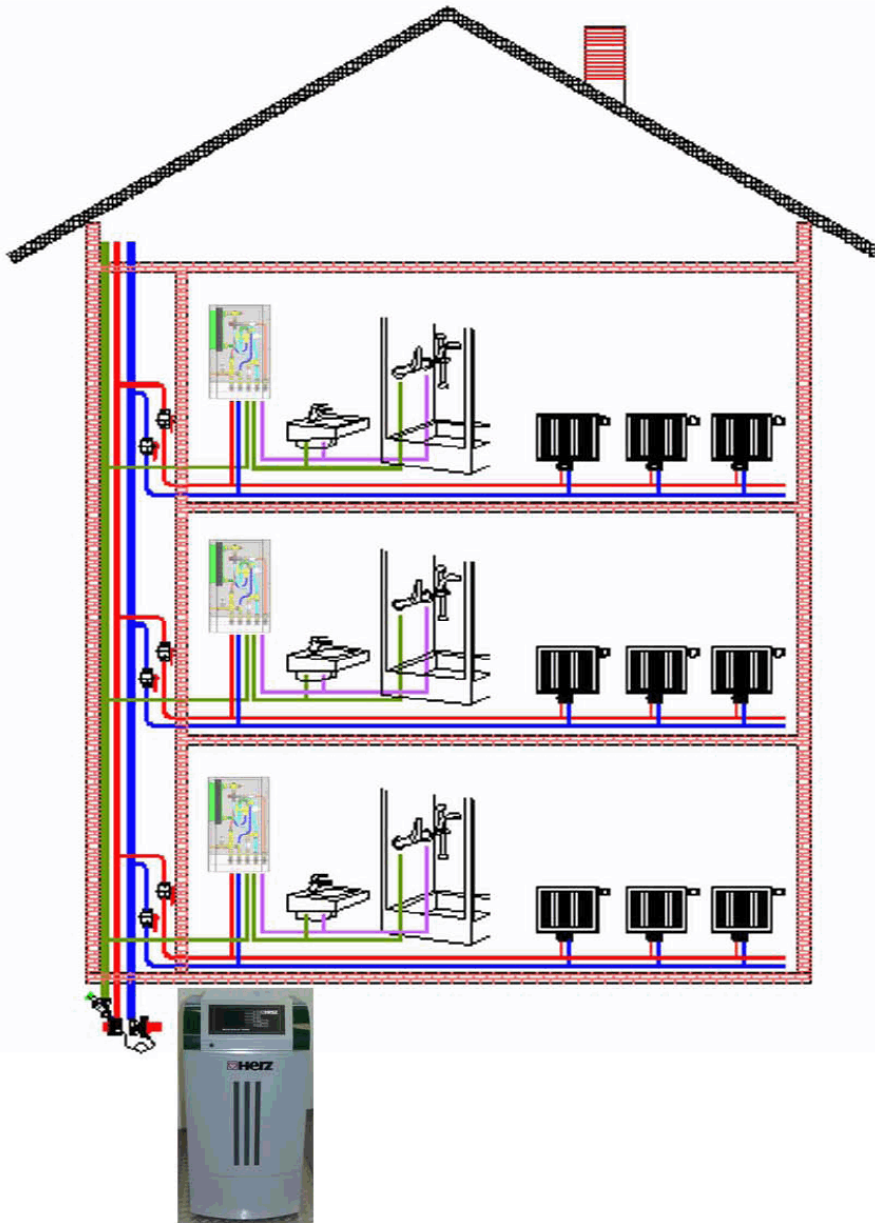
1 4008 01	Регулятор HERZ PT	
1 7745 67	Байпасный термостатический клапан HERZ TS 90 V	заводская предварительная настройка 1,6 л/ч
1 9201 00	HERZ Ограничитель температуры обратного потока «Mini»	заводская настройка: заблокирован
1 4111 51	Фильтр-грязевик HERZ	
1 9421 26	HERZ Термостат с накладным датчиком	
2 7766 53	HERZ Смесительный клапан питьевой воды MIX 110	
1 2100 12	HERZ Шаровой кран DN20 с красной Т-образной ручкой	
2 2100 02	HERZ Шаровой кран DN20 для питьевой воды, с отсутствием «застойной зоны» (согласно стандарту DVGW)	

Компоненты системы
Запасные детали

Принцип работы



1	1 4008 01	Регулятор HERZ PT
2	1 7758 91	Байпасный термостатический клапан HERZ
3	1 9201 00	Ограничитель температуры обратного потока HERZ
4	1 4111 51	Грязеуловитель HERZ
5	1 9421 26	Термостат HERZ
6	2 7766 52	Смесительный клапан питьевой воды HERZ
7	1 2100 12	Шаровой кран HERZ
8	2 2100 02	Шаровой кран HERZ для питьевой
воды 9		Теплообменник
10		Счетчик воды



Модули приготовления горячей воды HERZ предназначены для монтажа в системах теплоснабжения от ТЭЦ с децентрализованным приготовлением горячей воды, а также в комбинации с котлом HERZ на биотопливе в коттеджах и многоквартирных домах. Благодаря проточному принципу нагрева предотвращается рост бактерий, опасных для жизни человека, например, легионелл, в контуре горячего водоснабжения.

Все данные, приведенные в настоящей брошюре, являются достоверными только на момент выхода в печать и служат только для информации. В связи с продолжением технического прогресса возможны изменения технических данных. Изображения являются условными, и поэтому внешне могут отличаться от оригинальной продукции. Возможные искажения цветопередачи обусловлены характеристиками полиграфической техники. Конструктивное исполнение изделий варьируется в зависимости от страны поставки. Возможны изменения технических характеристик и функций. При возникновении вопросов следует связаться с сертифицированными специалистами компании HERZ.