

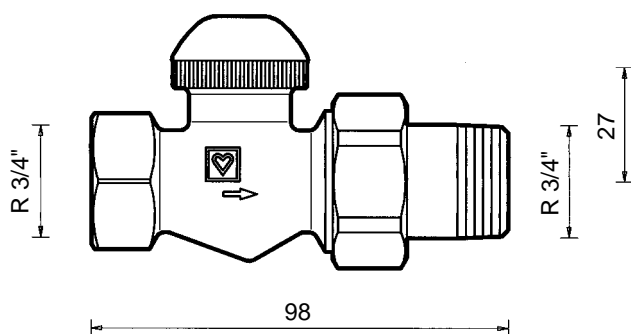
Зонный клапан ГЕРЦ

для термостатического регулирования

Нормаль

7723

Издание 0300



Габаритные размеры в мм

Ряд размеров „F”

1 **7723** 82 Проходной клапан, никелирован, с черным винтовым колпачком. Универсальная модель со специальной муфтой для резьбовых труб и фитингов. На буксе нанесена черная маркировочная метка.

Исполнение

Регулирование с помощью всех термостатов и термомоторов ГЕРЦ, а также электрических регуляторов температуры помещения.

Термостатическое регулирование

Макс. рабочая температура 110 °С
Макс. рабочее давление 10 бар

Рабочие параметры

Качество горячей воды должно соответствовать требованиям „Правил технической эксплуатации электрических станций и сетей” Министерства энергетики и электрификации РФ.

При применении фитингов ГЕРЦ для медных и стальных труб следует учитывать максимально допустимые температуру и давление (EN 1254-2:1998, табл.5).

Фитинги ГЕРЦ

Установки водяного отопления. В качестве средства защиты от замерзания ни в коем случае не применять гликоль.

Область применения

Соединитель R 3/4” с уплотнением „сфера-конус” установлен.
Рекомендуется пользоваться монтажным ключом ГЕРЦ 6680.

Подключение к радиатору

Вместо соединителей для радиаторов можно использовать:

- 1 **6218** 02 3/4” x 70 длинная резьбовая втулка, без гайки, можно укоротить для компенсации разницы монтажных размеров.
- 1 **6235** 12 3/4” x 18 соединитель для пайки
- 1 **6249** 02 3/4” отвод для резьбовых труб, без гайки.

Другие возможности подключения

Соединители для универсальной муфты:

- 1 **6292** 02 18 мм фитинг для медных и тонкостенных стальных труб.
- 1 **6219** 05 1” x 3/4” муфта переходная, цвет - желтый.
- 1 **6219** 14 1 1/4” x 3/4”

При монтаже мягких стальных или медных труб с фитингами рекомендуется использовать опорные гильзы. Для безупречного монтажа рекомендуется резьбу болта или гайки, а также само зажимное кольцо смазывать силиконовой смазкой. Обратите внимание на нашу инструкцию по монтажу.

Монтаж фитингов

Изменения вносятся по мере технического совершенствования.

Представительства в России:

Главный офис:

Москва, 127238
Локомотивный проезд, 21, НИИ «Стройфизики»
Тел.: (095) 488-73-40, 488-63-79, 482-39-18
Факс: (095) 482-40-29
E-mail: mail@herz-armaturen.ru
http://www.herz-armaturen.ru

Региональные представительства:

Санкт-Петербург, (812) 394-95-09
Новосибирск, (3832) 25-69-89
Н. Новгород, (8312) 34-48-25
Екатеринбург, (3432) 74-02-73
Сочи, (8622) 92-30-04, доб. 28

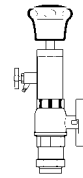


Замена буксы зонного клапана

Буксу зонного клапана можно заменить в системе, находящейся под давлением, с помощью инструмента ГЕРЦ-Чейнжфикс. Это производится для чистки седла клапана или замены буксы термостатического клапана. При этом можно легко устранить неполадки, возникшие из-за присутствия инородных частиц – грязи, остатков сварки и пайки.

При замене см. инструкцию по применению, прилагаемую к инструменту Чейнжфикс.

Конструктивные особенности



Уплотнением штока служит специальное уплотнительное кольцо, находящееся в латунной втулке, заменяемой в процессе работы. Уплотнение обеспечивает максимум надежности и легкость хода штока клапана.

Замена уплотнительного кольца осуществляется следующим образом:

1. Демонтировать термоголовку, термомотор или ручной привод ГЕРЦ-TS.
2. Вывернуть втулку с уплотнительными кольцами и заменить на новую. При замене необходимо придерживать клапан ключом у буксы. При демонтаже клапан полностью открывается автоматически и самоуплотняется обратным ходом. Возможно выступание нескольких капель воды.
3. Надеть термоголовку, термомотор или ручной привод в обратной последовательности. При наворачивании ручного привода следует проверить, закрывается ли клапан!

Номер заказа втулки с уплотнительными кольцами: **1 6890 00**.

Уплотнение шпинделя



ГЕРЦ-TS-90 Втулка с уплотнительными кольцами

Пластмассовый защитный колпачок служит для защиты клапана на время транспортировки, а также промывки системы при вывернутых буксах. При снятии колпачка и наворачивании термоголовки или термомотора образуется зонный клапан.

Термостатический клапан ГЕРЦ

Зонный клапан ГЕРЦ устанавливается в прямом потоке прибора отопления (с протоком в направлении стрелки).

В целях защиты электрической части термомотора при протечках его рекомендуется монтировать в верхней полуокружности относительно оси трубопровода.

Монтаж

Головка термостата ГЕРЦ не должна подвергаться воздействию прямых солнечных лучей и тепла, излучаемого, например, такими устройствами, как телевизор. Если прибор отопления закрыт (занавеской), то образуется тепловая зона, в которой термостат „не чувствует” комнатную температуру и не может эффективно регулировать. В этом случае необходимо использовать термостатическую головку ГЕРЦ с выносным датчиком 7430, 7460, 9430, 9460 или термостатическую головку с дистанционной регулировкой 7330, 9330.

При применении термомоторов следует обращать внимание на допустимую температуру окружающего воздуха.

Подробности, касающиеся термостатических головок и термомоторов ГЕРЦ, см. в соответствующих нормалях.

Указания по монтажу

По окончании отопительного периода клапан полностью открыть поворотом против часовой стрелки, чтобы предотвратить скопление инородных частиц на седле клапана.

Установка на лето

Для ручного управления клапаном при отсутствии термоголовки можно использовать ручной привод ГЕРЦ-TS (арт.№1 7102 80).

Перед монтажом изучите прилагаемую инструкцию.

Ручной привод ГЕРЦ-TS



- 1 **6680 00** Монтажный ключ для соединителей
- 1 **6807 90** Монтажный ключ ГЕРЦ-TS-90
- 1 **7780 00** Инструмент ГЕРЦ-Чейнжфикс для замены буксы термостатического клапана
- 1 **7102 80** Ручной привод ГЕРЦ-TS-90, серия 7000, с преднастройкой и блокировкой
- 1 **9102 80** Ручной привод ГЕРЦ-TS-90, серия 9000 „Дизайн”

Принадлежности

Ручные приводы

- 1 **6391 92** Букса зонного клапана
- 1 **6890 00** Втулка с уплотнительными кольцами для ГЕРЦ-TS-90

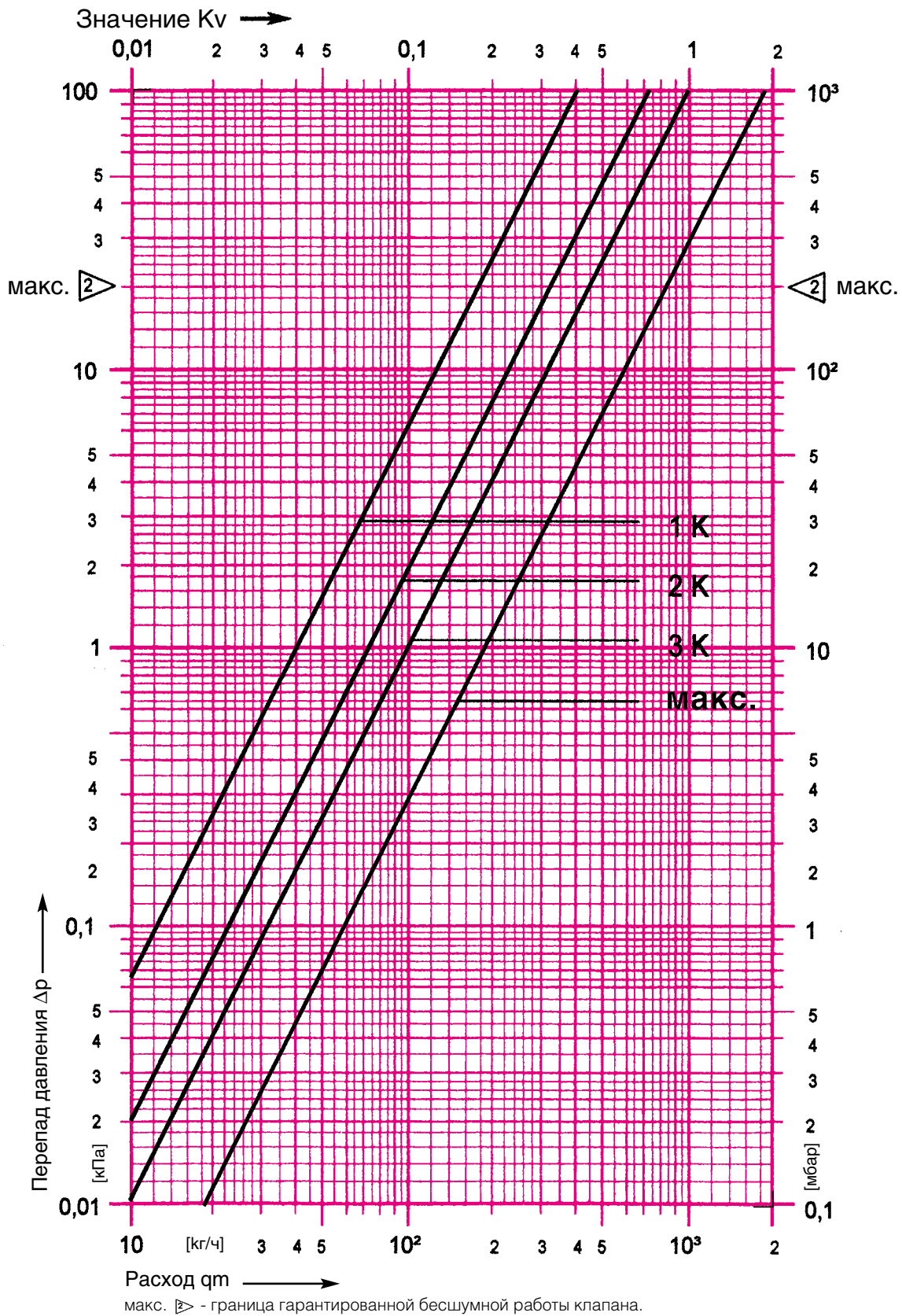
Запчасти

Диаграмма ГЕРЦ

Зонный клапан ГЕРЦ

Арт.№ 1 **7723** 82

Разм. DN 20 R = 3/4"



Изменения вносятся по мере технического совершенствования.

HERZ Armaturen

Richard-Strauss-Straße 22 • A-1230 Wien

