

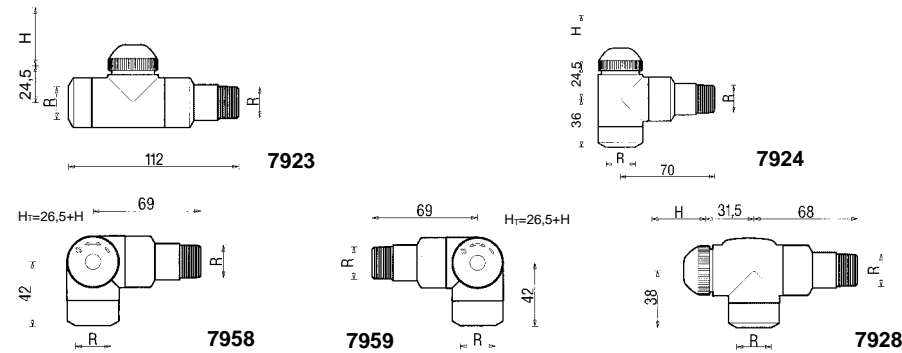
# ГЕРЦ - „DE LUXE”

Нормаль

**DE LUXE**

Термостатические клапаны и вентили для отключения радиатора

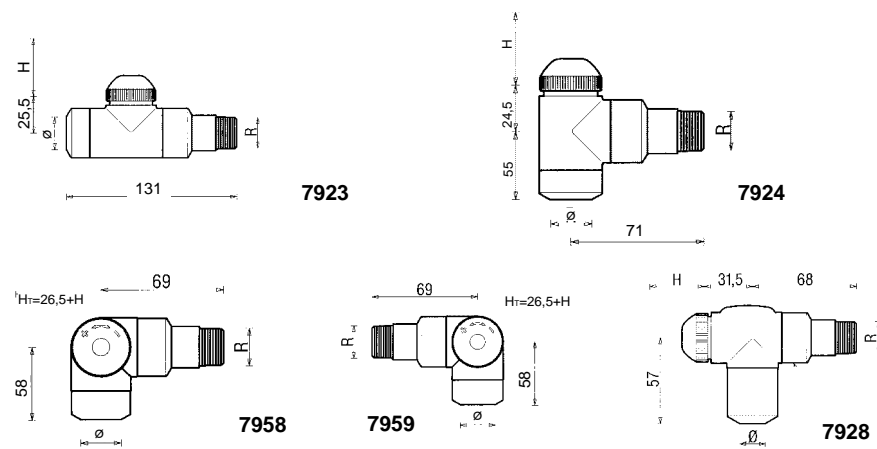
Издание 0601 (0999)



Термостатические клапаны  
Универсальные модели

H = габаритный размер  
с установленной  
термоголовкой

R = 1/2"



Термостатические клапаны с фитингом

H = габаритный размер  
с установленной  
термоголовкой

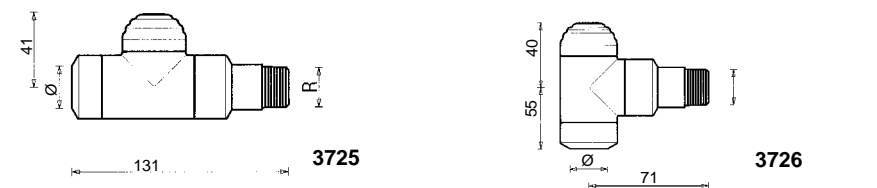
R = 1/2"

Ø = 10...16



Вентили для отклю-  
чения радиатора  
Универсальные модели

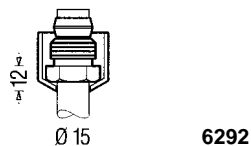
R = 1/2"



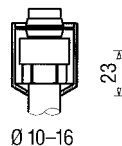
Вентили для  
отключения  
радиатора с фитингом

R = 1/2"

Ø = 10...16



6292



3726

Фитинги

Изменения вносятся по мере  
технического совершенствования.

Представительства в России:

Главный офис:

Москва, 127238

Локомотивный проезд, 21, НИИ «Стройфизики»

Тел.: (095) 488-73-40, 488-63-79, 482-39-18

Факс: (095) 482-40-29

E-mail: mail@herz-armaturen.ru

http://www.herz-armaturen.ru

Региональные представительства:

Санкт-Петербург, (812) 394-95-09

Новосибирск, (3832) 25-69-89

Н. Новгород, (8312) 34-48-25

Екатеринбург, (3432) 74-02-73

Сочи, (8622) 92-30-04, доб. 28



## ИСПОЛНЕНИЯ

Конструктивный ряд составляют термостатическая головка ГЕРЦ, термостатический клапан ГЕРЦ-TS-90 и вентиль для отключения радиатора ГЕРЦ. Все составляющие выполнены в едином стилевом решении „Люкс”. Отличие от обычной арматуры состоит в улучшенной отделке поверхности за счет дополнительной пластмассовой оболочки. Для термостатических головок „DE LUXE” существует отдельная нормаль.

**Конструктивный ряд „DE LUXE”**

### Универсальные модели

Со стороны радиатора - соединитель с уплотнением „сфера-конус”. Со стороны трубы-специальная муфта с защитным колпачком для резьбовой трубы R = 1/2” или компрессионного фитинга. Компрессионный фитинг **6292** для наружного диаметра трубы 15 мм с декоративной втулкой необходимо заказывать отдельно.

**ГЕРЦ „DE LUXE”**

### Модель с фитингом

Со стороны радиатора - соединитель „сфера-конус” R = 1/2”. Со стороны подключения труб наружная резьба M 22 x 1,5 для компрессионного фитинга, с защитным колпачком и декоративной втулкой. Фитинг **6284** для труб с наружным диаметром 10 ... 16 мм необходимо заказывать отдельно.

Универсальные модели					
Цвета	Прямой	Угловой	Угловой специальный	Левый вентиль	Правый вентиль
хромированный	1 7923 41	1 7924 41	1 7928 41	1 7958 41	1 7959 41
аранья	1 7923 42	1 7924 42	1 7928 42	1 7958 42	1 7959 42
позолоченный	1 7923 43	1 7924 43	1 7928 43	1 7958 43	1 7959 43
белый	1 7923 44	1 7924 44	1 7928 44	1 7958 44	1 7959 44
черный матовый	1 7923 49	1 7924 49	1 7928 49	1 7958 49	1 7959 49
Модели с фитингом					
Цвета	Прямой	Угловой	Угловой специальный	Левый вентиль	Правый вентиль
хромированный	1 7923 51	1 7924 51	1 7928 51	1 7958 51	1 7959 51
аранья	1 7923 52	1 7924 52	1 7928 52	1 7958 52	1 7959 52
позолоченный	1 7923 53	1 7924 53	1 7928 53	1 7958 53	1 7959 53
белый	1 7923 54	1 7924 54	1 7928 54	1 7958 54	1 7959 54
черный матовый	1 7923 59	1 7924 59	1 7928 59	1 7958 59	1 7959 59

**Номер заказа для термостатических клапанов ГЕРЦ-TS-90 „DE LUXE”**

Цвета	Универсальные модели		Модели с фитингом	
	Прямой	Угловой	Прямой	Угловой
хромированный	1 3725 41	1 3726 41	1 3725 51	1 3726 51
аранья	1 3725 42	1 3726 42	1 3725 52	1 3726 52
позолоченный	1 3725 43	1 3726 43	1 3725 53	1 3726 53
белый	1 3725 44	1 3726 44	1 3725 54	1 3726 54
черный матовый	1 3725 49	1 3726 49	1 3725 59	1 3726 59

**Номер заказа для вентилях запорных для отключения радиатора „DE LUXE”**

### Для универсальных моделей

Декоративная втулка фитинга - цветная. Зажимная гайка и кольцо – для труб с наружным диаметром 15 мм.

### Модели с компрессионными фитингами

Муфта и зажимное кольцо – для труб с наружным диаметром 10, 12, 14, 15 и 16 мм, цветная декоративная втулка поставляется вместе с вентиляем.

**Компрессионные фитинги**

Цвета	Универсальные модели		Модели с фитингом	
	Номер заказа	Для труб с наружным диаметром	Номер заказа	
хромированный	1 6292 41	10 мм	1 6284 00	
аранья	1 6292 42	12 мм	1 6284 01	
позолоченный	1 6292 43	14 мм	1 6284 03	
белый	1 6292 44	15 мм	1 6284 04	
черный матовый	1 6292 49	16 мм	1 6284 05	

**Номер заказа**

Иные цвета, цветовые комбинации и другие металлические покрытия производятся на заказ.

**Особые цвета**

## ВЕНТИЛИ ТЕРМОСТАТИЧЕСКИЕ И ЗАПОРНЫЕ „DE LUXE”

Терморегулирующая и запорная арматура ГЕРЦ - DE LUXE предназначена для автоматического регулирования подачи теплоносителя к прибору отопления в зависимости от изменения температуры помещения. Арматура позволяет полностью отключать и снимать прибор отопления для проведения ремонтных или строительных работ.

**Назначение**

Для установки на приборах отопления в помещениях с повышенными требованиями к дизайну.

**Область применения**

Максимальная рабочая температура 90°C  
 Максимальное рабочее давление 10 бар  
 Качество горячей воды согласно „Правил технической эксплуатации электрических станций и сетей” Министерства энергетики и электрификации РФ.

**Рабочие параметры**

При применении фитингов ГЕРЦ для медных и стальных труб следует принимать во внимание допустимые температуру и давление согласно EN 1254-2:1998 (табл. 5).

**Компрессионные фитинги**

Соединитель с декоративными втулкой и кольцом установлен с уплотнением „сфера-конус”. Номер заказа запчастей: 1 6210 44, без декоративных втулки и кольца.

**Соединитель для радиатора**

Универсальные модели ГЕРЦ снабжены специальными муфтами. По выбору может быть присоединена резьбовая труба радиусом R = 1/2” или калиброванная труба из мягкой стали или меди с наружным диаметром 15 мм. Компрессионный фитинг 6292 заказывается отдельно. При монтаже муфтовое декоративное кольцо вентиля меняется на зажимное декоративное кольцо фитинга. Декоративное кольцо фитинга (разъемное) надевается **после** монтажа фитинга.

**Компрессионные фитинги**

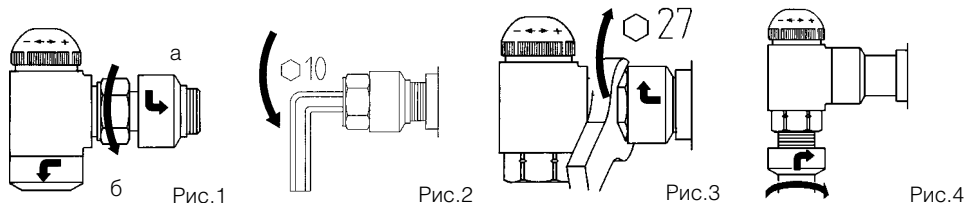
**Универсальные модели**

Клапаны и вентили с фитингами со стороны труб имеют наружную резьбу M 22 x 1,5 для монтажа фитинга 6284. Декоративное кольцо фитинга (разъемное) надевается **после** монтажа фитинга. При монтаже труб из мягкой стали или меди с фитингом мы советуем применение опорных втулок. Для безупречного монтажа фитинга следует смазать маслом резьбу зажимного винта и гайки, а также само зажимное кольцо. См. руководство.

**Клапаны и вентили с фитингом**

1. Гаечное закрывающее декоративное кольцо сдвинуть против часовой стрелки и оттянуть. Снять гайку (Рис. 1-а). Освободить декоративную гильзу муфты поворотом против часовой стрелки и оттянуть (Рис. 1-б).
2. Смонтировать соединитель в муфту радиатора с помощью внутреннего шестигранного ключа SW 10, предварительно установив декоративное закрывающее кольцо (Рис. 2).
3. Монтировать клапан на резьбовую трубу и выровнять, предварительно одев декоративное кольцо. Кольцо установить на вентиль и затянуть поворотом по часовой стрелке (Рис. 3).
4. Корпус вентиля и гайку соединить при помощи ключа SW 27. Закрывающее декоративное кольцо надеть на гайку и зафиксировать поворотом по часовой стрелке (Рис. 4).

**Монтаж клапана**



	ГЕРЦ – TS – 90	Запорный вентиль для отключения радиатора	<b>Номер заказа комплектующих</b>
Комплект уплотнительных колец	1 6890 00	1 6810 90	
Инструмент Герц-Чейнжфикс	1 7780 00 замена уплотнительного кольца замена буксы вентиля	1 7780 00 замена уплотнительного кольца	
Ключ	1 6807 90 замена уплотнительного кольца замена буксы вентиля	1 6807 90 замена уплотнительного кольца	
Букса вентиля	1 6390 91		
Соединитель для радиатора без декоративных втулки и кольца	1 6210 44	1 6210 44	<b>Запчасти</b>
Зажимная декоративная втулка для моделей с фитингом			
хромированный		1 6280 51	
аранья		1 6280 52	
позолоченный		1 6280 53	
белый		1 6280 54	
черный матовый		1 6280 59	

## КЛАПАНЫ ТЕРМОСТАТИЧЕСКИЕ ГЕРЦ-TS-90 "DE LUXE"

### Замена буксы клапана

Букса клапана заменяется под давлением инструментом ГЕРЦ-Чейнжфикс для:

- переоборудования на модель клапана с буксой с постоянным значением Kv или модель с плавной предварительной регулировкой. Вследствие чего можно индивидуально регулировать поток, проходящий через радиатор.
- чистки уплотнения гнезда клапана или замены буксы.

При применении сменного инструмента следовать инструкции по обслуживанию.

**Конструктивные особенности**

**ГЕРЦ-Чейнжфикс**

Уплотнением шпинделя служит уплотнительное кольцо, расположенное в латунной втулке, которая может быть заменена во время работы. Благодаря уплотнительному кольцу не требуется технического обслуживания.

### Замена уплотнительного кольца

1. Снять термостатическую головку ГЕРЦ.
2. Вывернуть втулку с уплотнительным кольцом и заменить на новую. В процессе замены необходимо придерживать буксу ключом. Вследствие демонтажа клапан автоматически самоуплотняется обратным ходом. Возможно выступание нескольких капель воды.
3. Монтаж производится в обратной последовательности.

Номер заказа для комплекта уплотнительных колец: 1 **6890 00**.

**Уплотнение шпинделя**

**Втулка с уплотнительным кольцом для ГЕРЦ-TS-90**

Пластмассовый колпачок предусмотрен для защиты во время транспортировки и обслуживания во время строительства (промывка сети). Для автоматической работы термостата необходимо снять защитный пластмассовый колпачок и надеть термоголовку. Это возможно сделать без слива воды из системы.

Установка открытия клапана соответственно характеристике 2К с помощью защитного колпачка:

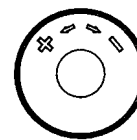
По окружности пластмассового колпачка, в рифленой области, нанесены две риски, соответственно маркировке „+” и „-”.

1. Закрывать вентиль правым поворотом (по часовой стрелке).
2. Запомнить положение метки „+”.
3. Открыть клапан до совмещения метки „-” с позицией „+”.

Это положение соответствует степени открытия клапана (зоне пропорциональности), равной 2К.

**Пластмассовый защитный колпачок**

**Ручная установка расчетной степени открытия клапана 2К.**



Термостатический клапан устанавливается на подающем трубопроводе во входном патрубке радиатора. Чтобы обеспечить оптимальное регулирование комнатной температуры при минимальных помехах, термостатическая головка должна быть расположена в горизонтальном положении.

**Установка**

## ВЕНТИЛИ ДЛЯ ОТКЛЮЧЕНИЯ РАДИАТОРА ГЕРЦ - "DE LUXE"

Благодаря установке вентиля для отключения радиатора можно перекрывать трубопровод на обратном потоке. Если термоклапан на прямом и вентиль на обратном потоке перекрыты (термостатическая головка в позиции „0”), то можно снять радиатор без выключения и слива воды из системы.

При помощи вентиля можно отрегулировать проходящий через радиатор поток воды в соответствии с необходимой тепловой нагрузкой и установить гидравлическое равновесие в системе.

**Область применения**

После снятия защитного колпачка шпindel вентиля полностью вернуть посредством поворота винта по часовой стрелке.

Прежнюю предварительную настройку после перекрытия необходимо заново восстановить.

**Перекрытие радиатора**

1. Снять защитный колпачок.
2. Шпindel вентиля вернуть до упора. Вентиль закрыт.
3. Шпindel вентиля вывернуть в соответствии с требуемыми значениями настройки (по диаграмме). Например: ступень настройки „3” соответствует трем поворотам против часовой стрелки.
4. Снова на вернуть защитный колпачок.

**Предварительная настройка**

Уплотнительное кольцо, находящееся в латунной камере, заменяемой в процессе эксплуатации, позволяет обходиться долгий срок без техобслуживания.

Замена втулки с уплотнительным кольцом происходит при помощи сменного инструмента ГЕРЦ-Чейнжфикс. Процесс замены подробно описан в руководстве по обслуживанию ГЕРЦ-Чейнжфикс в пункте „Замена уплотнительного кольца ГЕРЦ-AS-T-90”.

**Уплотнение шпинделя**

**Замена втулки с уплотнительным кольцом**

Уплотнение “металл-металл” обеспечивает надежность запирания.

**Уплотнение гнезда**

Ступень предварительной настройки = количество поворотов шпинделя	Запорный вентиль 3725 проходной	Запорный вентиль 3726 угловой
0,25	0,12	0,12
0,5	0,3	0,3
0,75	0,5	0,5
1	0,65	0,65
1,25	0,9	0,9
1,5	1,1	1,15
1,75	1,35	1,5
2	3,55	1,75
2,5	1,9	2,2
3	2,1	2,5
открыт	2,3	2,8

**Таблица значений Kv**

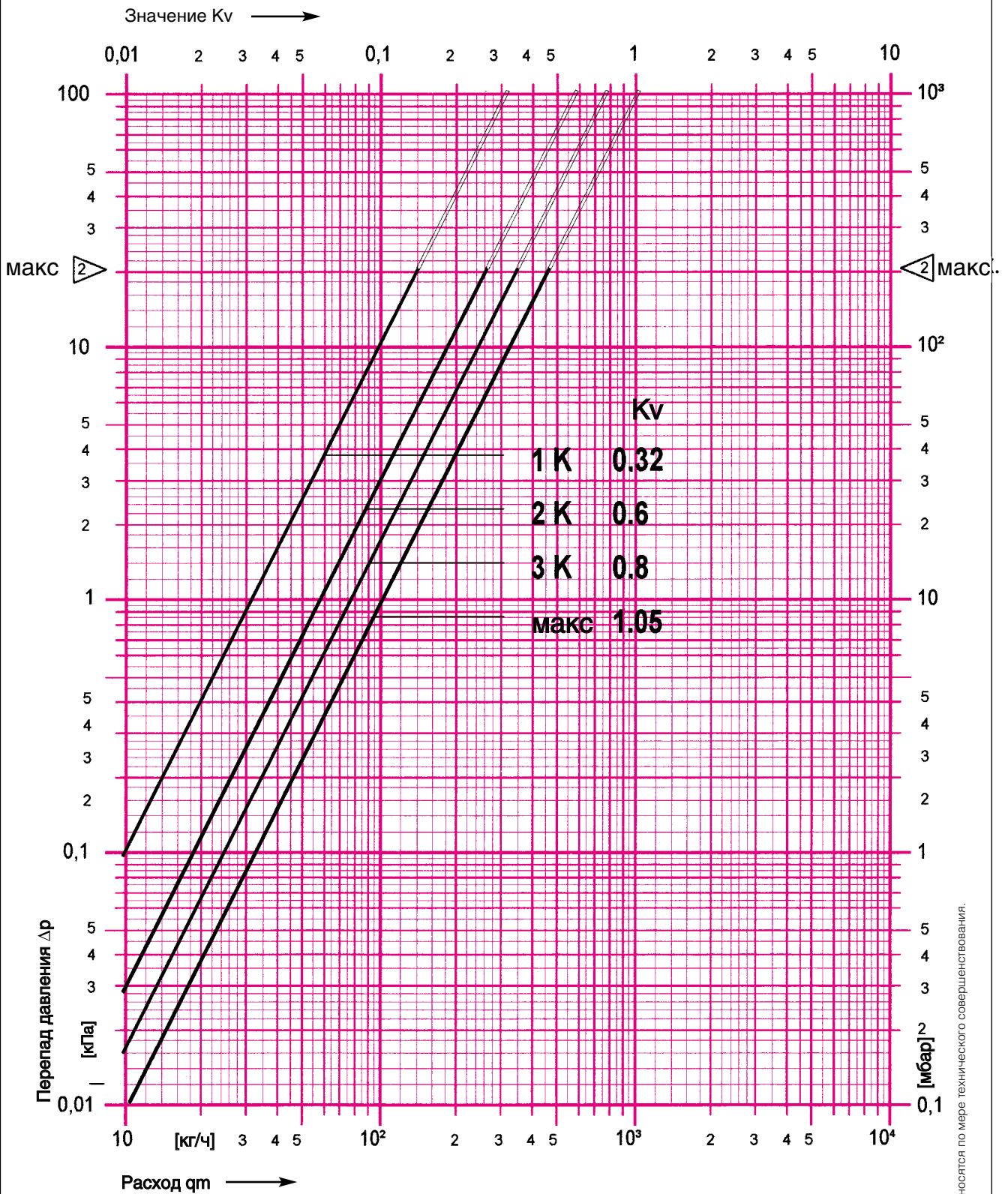
**Вентили для отключения радиатора „DE LUXE”**

# Диаграмма ГЕРЦ

# ГЕРЦ-TS-90

Арт.№ . 7923 • 7924 • 7928 • 7958 • 7959

Размер DN 15 R=1/2"



2 - условная граница области рекомендуемых расчетных значений Δp клапана

Изменения вносятся по мере технического совершенствования.

HERZ Armaturen

Richard-Strauss-Straße 22 • A-1230 Wien



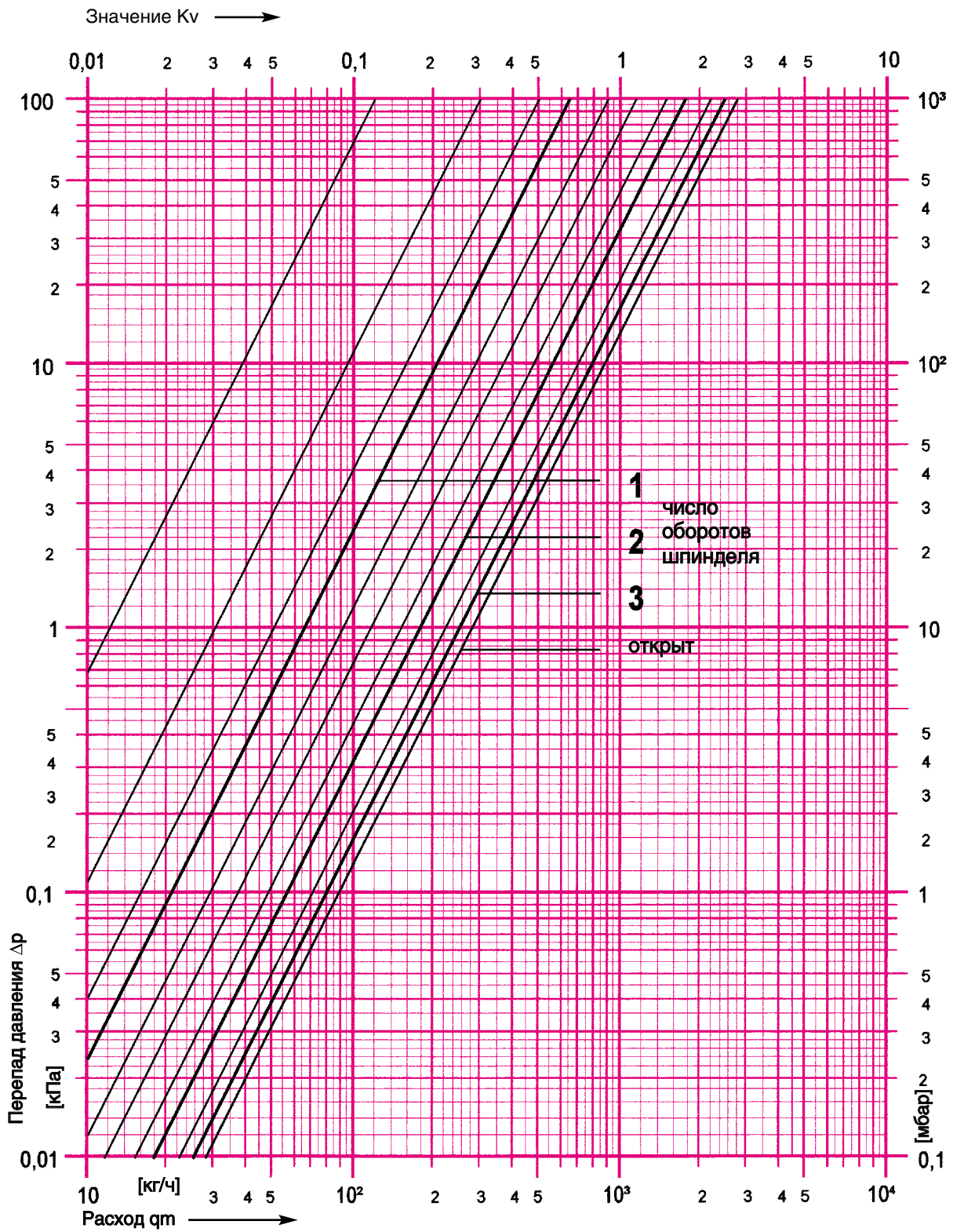


# Диаграмма ГЕРЦ

Вентиль для отключения радиатора

Арт.№ . 3726

Размер DN 15 R=1/2"



Изменения вносятся по мере технического совершенствования.

HERZ Armaturen

Richard-Strauss-Straße 22 • A-1230 Wien

