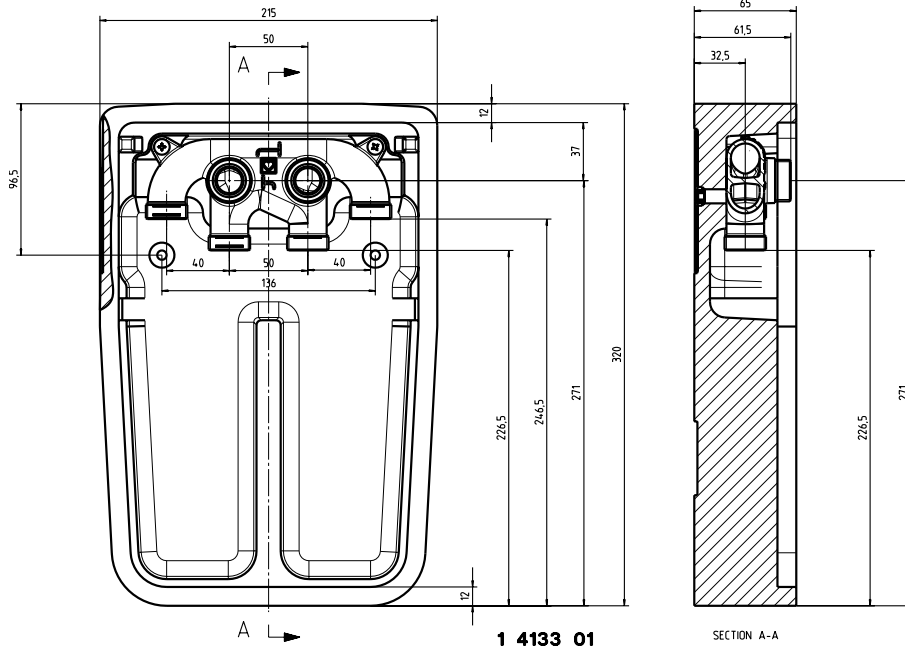


HERZ Doppelanschlussverteiler

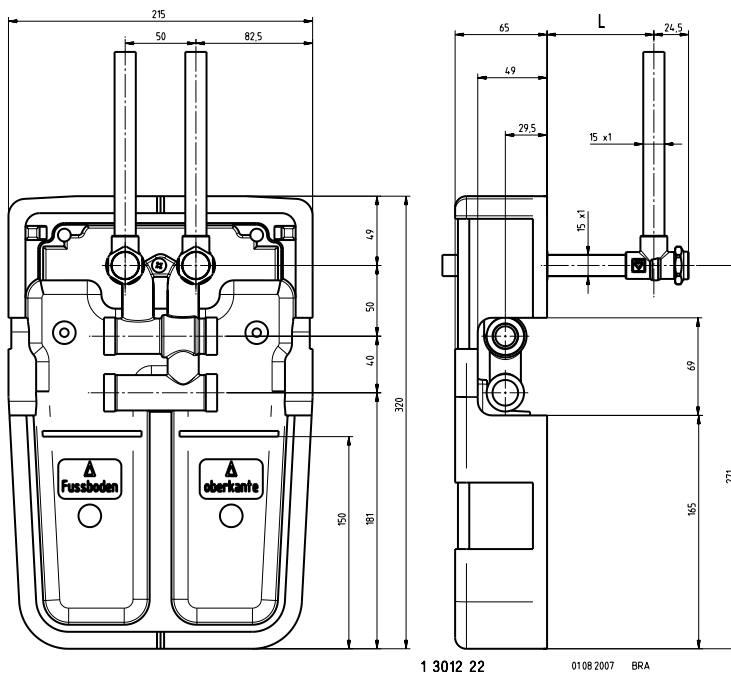
Normblatt
3012_3031_4133
Ausgabe 0807



Doppelanschluss-
unterputzverteiler
4133

1 4133 01 HERZ-Doppelanschlussverteiler für Zweirohranlagen für kreuzungsfreien Radiatoranschluss für die Unterputzmontage. Der Heizkörperanschluss ist nicht absperbar. Lieferung inkl. Unterputzkasten und Abdeckplatte. Heizkörperanschluss G 3/4 mit Konus. Rohranschluss mit Aussengewinde G 3/4.

Ausführung



Doppelanschluss-
unterputzverteiler
3012

1 3012 22 HERZ-Doppelanschlussverteiler für Zweirohranlagen für kreuzungsfreien Radiatoranschluss für die Unterputzmontage. Der Heizkörperanschluss ist nicht absperbar. Lieferung inkl. Unterputzkasten und Abdeckplatte. Heizkörperanschluss M 22 x 1,5 mit Konus. Rohranschluss mit Aussengewinde G 3/4 für Klemmanschluss. Klemmsätze sind separat zu bestellen. Heizkörperanschluss mit HERZ-Ventilanschlussbogen 1 6332 00 aus Kupferrohr 15 x 1 vernickelt. Ventile absper- und entleerbar, Schenkellänge 150 x 150 mm.

Ausführung

Änderungen im Sinne des technischen Fortschrittes vorbehalten.

HERZ Armaturen

Richard-Strauss-Straße 22 • A-1230 Wien
e-mail: office@herz-armaturen.com • www.herz-armaturen.com



Warmwasserheizungsanlagen im Zweirohrsystemen, welche mit kalibrierten Stahl-, Kupfer- oder Kunststoffrohren errichtet werden.

Die Bypasskörper sind für alle Ventilheizkörper mit Mittelabstand $50 \pm 1,5$ mm mit Anschlussgewinden G 3/4 oder Rp 1/2 einsetzbar.

max. Betriebstemperatur 120 °C
max. Betriebsdruck 10 bar

Allfällige Angaben der Rohrhersteller sind zu beachten!
Heizwasserqualität entsprechend ÖNORM H5195, bzw. VDI-Richtlinie 2035.

HERZ **4133** und **3012** werden gemeinsam mit einem Unterputzkasten aus UPS (Styropor) und einer Abdeckplatte aus UPS angeliefert. Während der Rohbauphase wird an der unverputzten Wand in der Heizkörperposition ein Wandschlitz von ca. 35 x 25 x 7 cm (H x B x T) ausgespart. Die Einbauhöhe des Moduls wird an die baulichen Gegebenheiten durch Ablängen an den geprägten Soll-Bruchstellen des Unterputzkasten angepasst. In den Wandschlitz wird der Unterputzkasten direkt auf den Rohfußboden gestellt, eingerichtet und fixiert. Die Verrohrung von Verteiler zu Verteiler wird installiert. Dabei wird der Vorlauf - **4133**, am inneren - **3012**, am oberen Anschluß montiert. Nun kann die Anlage gefüllt und eine Druckprobe durchgeführt werden.

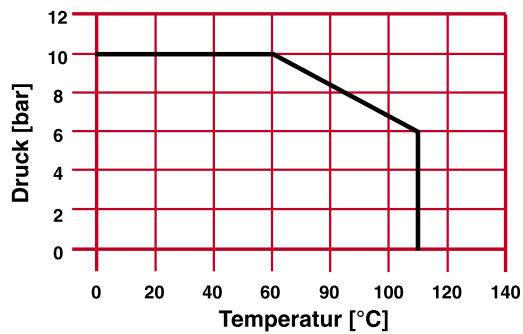
Nach der Estrichverlegung wird der Kastendeckel durch Absägen an die Höhe des fertigen Fußboden angepasst und der Kasten verschlossen. Die Heizkörpermontage und der Anschluss - **4133** und **3012** - wird mit absperrbaren Anschlusswinkel durchgeführt.

HERZ 4133 besteht aus zwei Durchlaufkanälen, die durch je zwei HERZ-Klemmsätze mit den Vor- und Rücklaufleitungen eines Heizkreislaufes verbunden werden. Der Heizkörper wird mit zwei vernickelten HERZ-Anschlusswinkel 1 **6332** 00 und zwei HERZ-Klemmsätzen (1 **6276** 15) mit dem Verteiler verbunden, die Anschlüsse dafür befinden sich zwischen den Durchlaufkanälen.

6274	G 3/4	Klemmsatz für Kupfer- oder Stahlrohre bestehend aus
6276	G 3/4	14, 15, 16 und 18 mm laut Lieferprogramm
6098	G 3/4	Kunststoffrohranschluss, mit Doppel-O-Ring und Isolierscheibe, bestehend aus Schlauchtülle, Klemmring und Überwurfmutter, für PE-X-, PB- und Kunststoff- Verbundrohre. Rohr dimensionen gemäß HERZ-Lieferprogramm.

1 6333 01	15 mm	HERZ-Anschlussbogensatz, Kupferrohr vernickelt 100 x 300 mm, ablängbar, 2 Stück
1 6276 15	15 mm	HERZ-Klemmsatz mit O-Ring, metallisch dichtend 2 Stück
1 3002 39	1/2 x 3/4	HERZ-Anschlussnippel konischdichtend, für Heizkörperanschluss 1/2 IG (nicht erforderlich wenn der Heizkörperanschluss 3/4 AG ist).

Beim Einsatz von HERZ-Klemmsets für Kupfer- und Stahlrohre sind die zulässigen Druck- und Temperaturangaben nach EN 1254-2: 1998 gemäß Tabelle 5 zu beachten.



Klemmsset für Kupfer- und Stahlrohre

Zeitstandverhalten in Verbindung mit Kunststoff-Metallverbundrohren. Bei Verbundrohren mit relativ dicker Aluminiumschicht wird die Innendruckfestigkeit in erster Linie durch die Zeitstandsfestigkeit des Aluminium bestimmt. Das Verbundrohr besteht aus unterschiedlichen Materialschichten, deren einzelne Beiträge sich zur Zeitstandsfestigkeit des Rohres und somit der gesamten Rohrverbindung addieren. Die Kunststoffrohranschlüsse sind geeignet für Sanitär- und Heizungsinstallationen und Anwendungsklassen 1, 2, 4 und 5 gemäß ISO 10508, für Rohre aus PE-X / DIN 4726 und PE-RT (DIN 4721) sowie für Kunststoff-Metallverbundrohre (ÖNORM B5157).

Klemmsset für Kunststoffrohre

Anwendungsklasse	Standzeit bei Betriebstemperatur		Standzeit bei max. Temperatur ¹⁾		Standzeit bei Störfalltemperatur ³⁾		Anwendungsgebiet
	°C	Jahre	°C	Jahre	°C	Stunden	
1	60	49	80	1	95	100	Warmwasser 60 °C
2	70	49	80	1	95	100	Warmwasser 70 °C
3	40	20	70	2,5	100	100	Fußbodenheizung Niedertemperatur
	60	25					
4	60	25	90	1	100	100	Hochtemperatur Heizkörper
	80 ²⁾	10					

- 1) Bei Verwendung der Rohrsysteme über der Betriebstemperatur ist die Einsatzzeit bei höheren Temperaturen in Abhängigkeit von den Betriebsbedingungen in jedem Fall festzulegen.
- 2) Bei Radiatorenheizungsrohren wird davon ausgegangen, dass die Betriebstemperatur im Jahresablauf nicht kontinuierlich genutzt wird. Für Radiatorheizungsrohre gilt die Annahme, dass eine Temperatur von 80 °C max. 20% der Betriebsdauer auftritt und die Anlage mindestens 30% der Einsatzzeit nicht in Betrieb ist. Die Berechnung geht von einer kontinuierlichen Dauerbetriebstemperatur von 70 °C aus.
- 3) Für den Störfall gilt der maximale Systemdruck. Daraus ergibt sich eine maximale Einsatztemperatur von 95 °C oder 10 bar. Es obliegt dem Anwender, Betriebsdruck und Betriebstemperatur so zu wählen, dass die Normwerte und zulässigen Betriebsdaten des Rohrherstellers eingehalten werden.

Es dürfen keine verstellbaren Zangen oder ähnliches Werkzeug verwendet werden, dieses führt zur Deformation der Klemmssetmutter! Für das Rohr der Ringleitung wird die Verwendung von Stützhülsen empfohlen. Das Rohr muss sauber entgratet und kalibriert sein.

Montage Klemmsset

Das Gewinde der Klemmssetmutter bei der Montage mit Silikonöl ölen, Mineralöl zerstört den O-Ring des Klemmrings! Wir verweisen auf die HERZ-Verarbeitungsanleitung für HERZ-Klemmssets, sowie auf die Beschreibung von „Montageanleitung, Montagevorgang“ im Normblatt „HERZ-Klemmssets“.

Abdeckkappen entfernen.

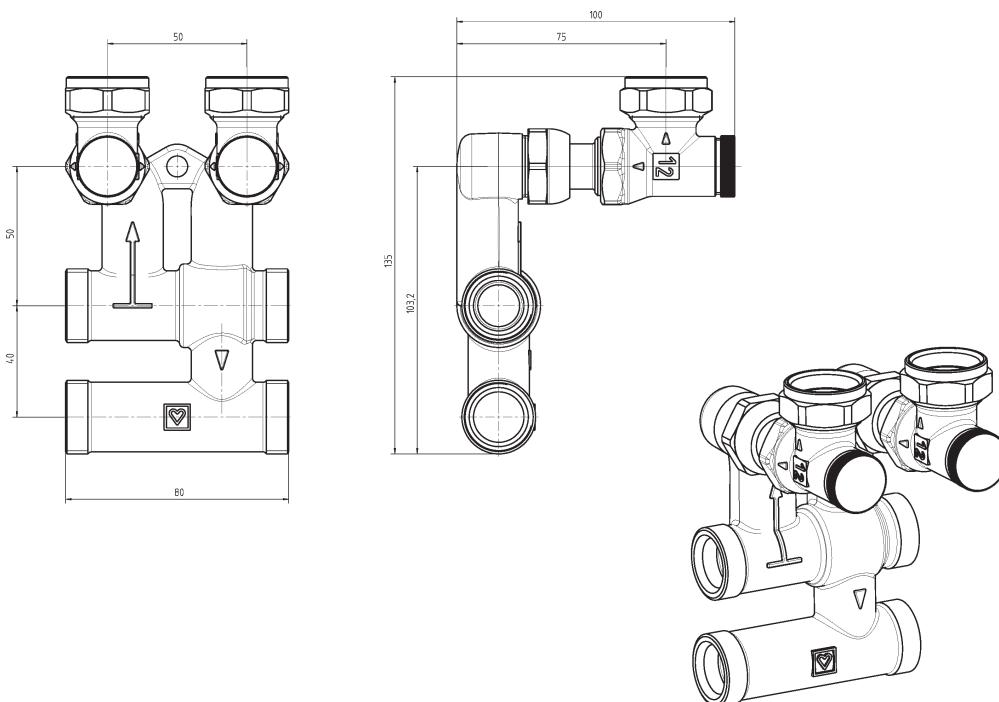
Absperrung im Uhrzeigersinn bis zum Anschlag wie folgt durchführen:

Schlauchanschlussadapter 1 **0256 01** mit **Schlauchanschluss 16206 01** bei der Seite „E“ der Bypasskörper bzw. auf die Entleerungsöffnung der Ventile aufschrauben und Schlauch anbringen oder Auffanggefäß unter die Entleerungsöffnungen stellen. Mit Mehrzweckschlüssel SW 10/6-kant (1 **6625 00**) Entleerung öffnen Achtung: Vor dem Wiederbefüllen des Heizkörpers Entleerung wieder absperren!

Entleerung des Heizkörpers

1 3030 50		HERZ-Abdeckrosette aus Kunststoff, ablängbar, weiß RAL 9010
6274	G 3/4	Klemmset für Kupfer- oder Stahlrohre lt. HERZ-Lieferprogramm
6276	G 3/4	Klemmset für Kupfer- oder Stahlrohre lt. HERZ-Lieferprogramm
6098	G 3/4	Kunststoffrohranschluss für PE-X-, PB- und Kunststoff-Verbundrohre
1 6333 01	15 mm	HERZ-Anschlussbogenset, Kupferrohr vernickelt 100 x 300 mm, ablängbar, 2 Stück
1 6276 15	15 mm	HERZ-Klemmset mit O-Ring, metallisch dichtend 4 Stück
1 3002 39	1/2 x 3/4	HERZ-Anschlussnippel konischdichtend, für Heizkörperanschluss 1/2 IG (nicht erforderlich wenn der Heizkörperanschluss 3/4 AG ist)
1 6625 00		Mehrzweckschlüssel
		Gehäuse aus verzinktem Stahlblech und Abdeckplatte mit Magnethaftstreifen aus Stahlblech verchromt (Gehäuse bxhxt: 200 x 200 x 50 mm, Abdeckplatte 230 x 230 mm)
1 6274 XX		Verschraubung G 3/4, metallisch dichtend, für Rohre 8, 10, 12, 14, 15, 16 mm
1 6276 XX		Verschraubung G 3/4, weichdichtend, für Rohre 12, 15, 18 mm
1 6098 XX		Verschraubung G 3/4, für Kunststoffrohre
1 3694 91		HERZ 3000 Anschlussstiel mit Thermostateinsatz und Gewindenippel für Radiatoren mit 1/2 Innengewinde
1 3693 91		HERZ 3000 Anschlussstiel mit Thermostateinsatz und Konushülsen für Radiatoren mit 3/4 Außengewinde und Innenkonus („Eurokonus“)
1 9200 16		Thermostatkopf „Mini-Turbo“ mit Frostsicherung
1 9200 13		Thermostatkopf „Mini-Turbo“ mit Frostsicherung und „0“ - Stellung
1 6330 11		verchromtes Rohr 15 x 1 mm 600 mm lang beliebig ablängbar zum Anschluß des Hahnblockes
1 6276 15		Verschraubungen 15 x 3/4 zum Anschluß des verchromten Rohres
1 6220 71		Anschlussverschraubung 3/4 x 3/4 für Wandabstand 40 mm bis Heizkörpermitte
1 3001 01		Konushülsen für Wandabstand 40 mm bis Heizkörpermitte
3 S344 01		Ventilanschlussbogenset, Schenkellänge 150 mm, Rohr 15 x 1 mm
P 70XX 82		Anschlusspressverschraubung mit freidrehender Überwurfmutter, für Rohre 14 x 2 – 20 x 2,5 mm (P 7014 82 ... P 7021 82)
16252 01		Heizkörperanschluss M22x1,5 x 1/2, Messing vernickelt, Gewinde mit PTFE-Ring

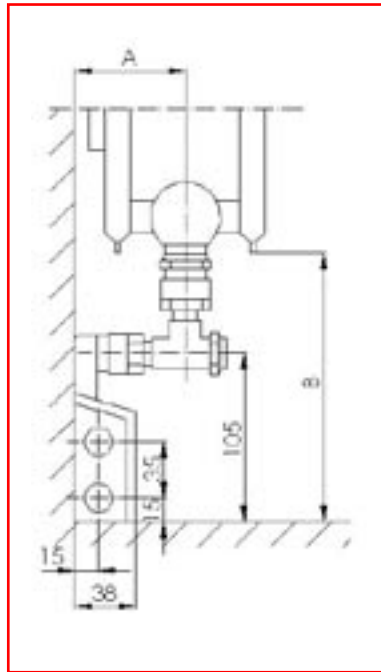
Zubehör



Montagebeispiel 3012 Aufputz

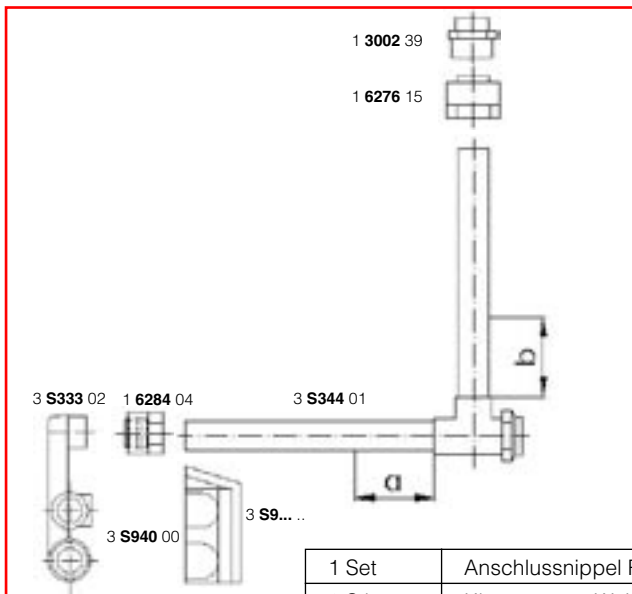
Heizkörper Type	Wandabstand A	Rohrlänge a
33	110	72
22	80	42
21	70	32
11	(65) 70	32
10	(45)	

Höhe Unterkante- Heizkörper B	Rohrlänge b
170	30
180	40
190	50
200	60
210	70
220	80
	max. 130



HERZ Sockelleistensystem Anschlussmaße

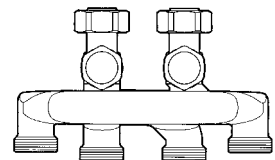
STÜCKLISTE



1 Set	Anschlussnippel Rp 1/2 x G 3/4	1 3002 39
2 Stk.	Klemmset m. Weichdichtung	1 6276 15
1 Garn.	Ventilanschluss-Bogenset	3 S344 01
2 Stk.	Klemmset met. Dichtend M 22 x 1,5	1 6284 04
1 Stk.	Anschluss-Set	3 S333 02
. lfm	Sockelleiste Kunststoff	3 S9... ..
. Stk.	Schiebehalter	3 S940 00

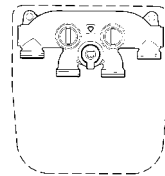
HERZ-Doppelanschlussverteiler symmetrisch, für Ventilheizkörper mit mittigen Anschluss. Heizkörperanschluss G 3/4 mit Konus, frei drehende Mutter. Rohranschluss mit Aussengewinde G 3/4 für Klemmsetanschluss. Mit Absperrung, Entleerung und Befüllung des Heizkörper. Für kreuzungsfreie Rohrführung.

Doppelanschlussverteiler 1 3033 01



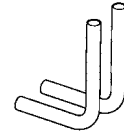
HERZ- Umschaltverteiler für Zweirohranlagen für strömungsrichtigen und kreuzungsfreien Anschluss des Heizkörpers an das Rohrnetz. Mittels Ventilspindel sind Heizungsvorlauf und - rücklauf umschaltbar. Die Rohrleitungen können frei verlegt werden, die Anpassung der Heizkörper-Durchströmrichtung kann nachträglich erfolgen. Der Heizkörper ist absperrbar. Lieferung inkl. Unterputzkasten und Abdeckplatte. Anschluss G 3/4 zum Heizkörper, Rohranschluss mit Aussengewinde G 3/4 für Klemmsetanschluss. Klemmsets separat zu bestellen. Heizkörperanschluss mit HERZ-Anschlussbogensatz 1 **6333** 00 aus Kupferrohr 15 x 1 vernickelt. Schenkellänge 100 x 100 mm.

Umschaltverteiler
Switch-fix
1 **3030** 01



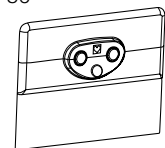
HERZ-Anschlussbogensatz für Zweirohranlagen, 100 x 100 mm, ablängbar, zur Verbindung von HERZ-Anschlussgarnitur und Ventilheizkörper. Kupferrohr 15 x 1 vernickelt, mit Bogen 90°, 2 Stück im Set. Klemmsets für Rohranschluss sind separat zu bestellen.

Anschlussbogensatz
1 **6333** 00



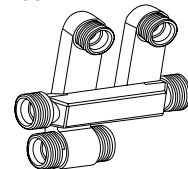
HERZ-Abdeckrosette aus Kunststoff, in der Höhe ablängbar, weiss, RAL 9010

Abdeckrosette
1 **3030** 50



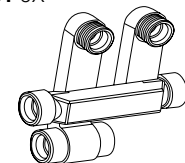
HERZ-Sockelleisten- Anschluss- Set für Klemmsetanschluss, Messing vernickelt, für Ventil- und Kompaktheizkörper. Klemmsetanschlüsse heizkörperseitig M 22 x 1,5, rohrseitig Aussengewinde G 3/4. Klemmsets sind separat zu bestellen. Heizkörperanschluss mit Ventilanschlussbogensatz 3 **S344** 01 aus Kupferrohr 15 x 1 vernickelt. Ventile absperr- und entleerbar. Schenkellänge 150 x 150 mm.

Sockelleistenverteiler
1 **3031** 00



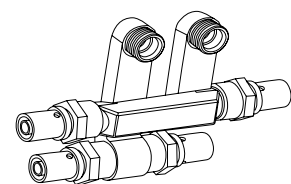
HERZ- Sockelleisten- Anschluss- Set für Lötanschluss, Messing vernickelt, für Ventil- und Kompaktheizkörper. Klemmsetanschlüsse heizkörperseitig M 22 x 1,5, rohrseitig Lötstufe 18 mm (3 **S333** 18) oder Innen/Aussen- Lötende 15/22 x 1 mm (3 **S333** 20). Klemmsets sind separat zu bestellen. Heizkörperanschluss mit Ventilanschlussbogensatz 3 **S344** 01 aus Kupferrohr 15 x 1 vernickelt. Ventile absperr- und entleerbar. Schenkellänge 150 x 150 mm.

Sockelleistenverteiler
1 **3031** 0X



HERZ- Sockelleisten- Anschluss- Set für Pressanschluss, Messing vernickelt, für Ventil- und Kompaktheizkörper. Klemmsetanschlüsse heizkörperseitig M 22 x 1,5, rohrseitig Pressanschluss DN 14 x 2 – DN 20 x 2,5. Klemmsets sind separat zu bestellen. Heizkörperanschluss mit Ventilanschlussbogensatz 3 **S344** 01 aus Kupferrohr 15 x 1 vernickelt. Ventile absperr- und entleerbar. Schenkellänge 150 x 150 mm.

Sockelleistenverteiler
1 **3032** 0X



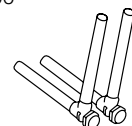
Anschlussnippel konisch dichtend, Set 2 Stück, direkter Heizkörperanschluss Rp 1/2, Sechskant, selbst dichtend durch O-Ring-Dichtung, Ventilanschluss G 3/4 mit Konus.

Anschlussnippel
1 **3002** 39



HERZ-Ventilanschlussbogensatz zur Verbindung von HERZ-Anschlussgarnitur und Ventilheizkörper. Ventile absperr- und entleerbar. Kupferrohr 15 x 1 vernickelt, eingelötet. Klemmset sind separat zu bestellen. 2 Stück Schenkellängen 150 x 150 mm.

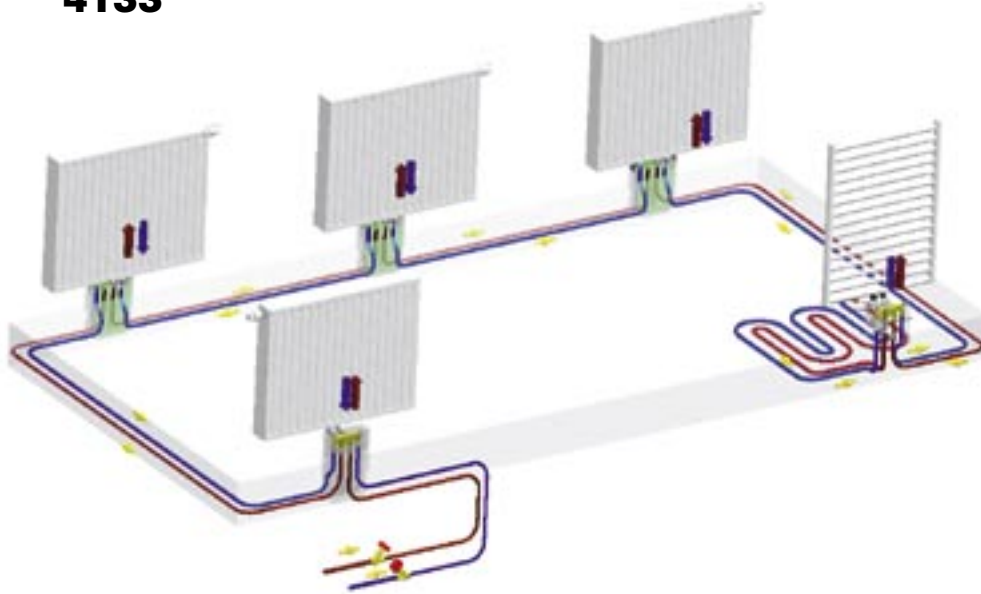
Ventilanschlussbogensatz
1 **6332** 00



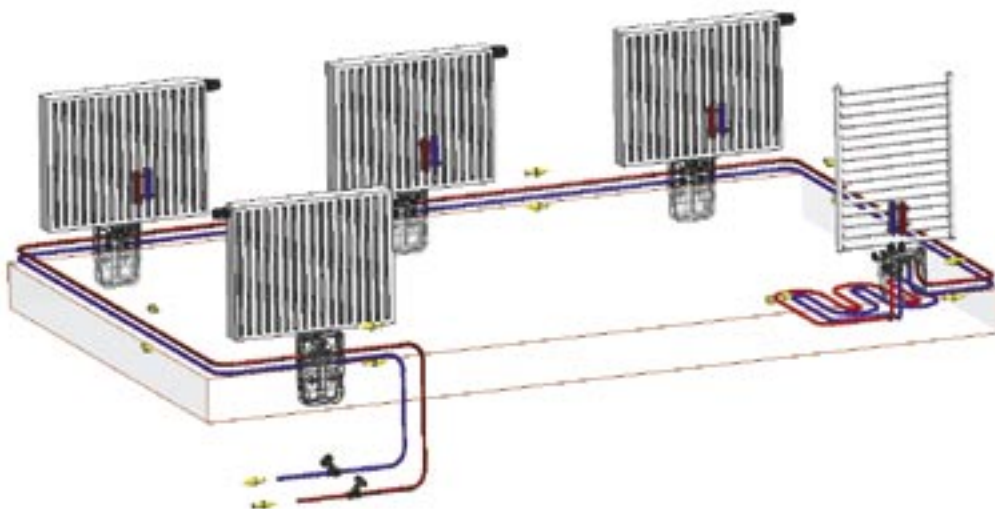
Bei der Montage der Klemmsets dürfen keine verstellbaren Zangen oder ähnliches Werkzeug verwendet werden, dies führt zur Deformation der Überwurfmutter. Stahl- oder Kupferrohre müssen sauber kalibriert und entgratet sein, die Verwendung von Stützhülsen wird empfohlen. Das Gewinde der Überwurfmutter ist bei der Montage mit Silikonöl zu ölen, Mineralöl zerstört den O-Ring der Klemmringe. Die den Klemmsets beige packten Montageanleitungen sind zu beachten.

Montage der Klemmsets zur Rohrleitung

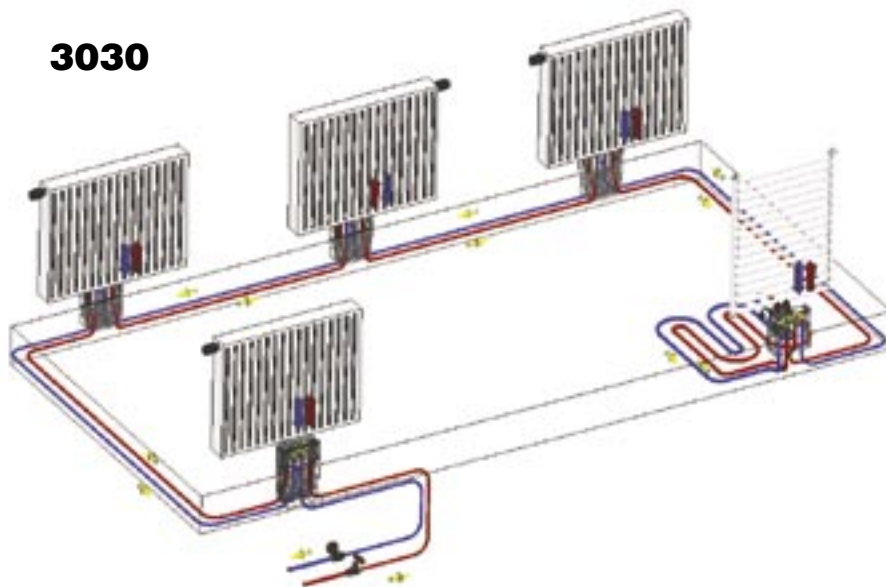
4133



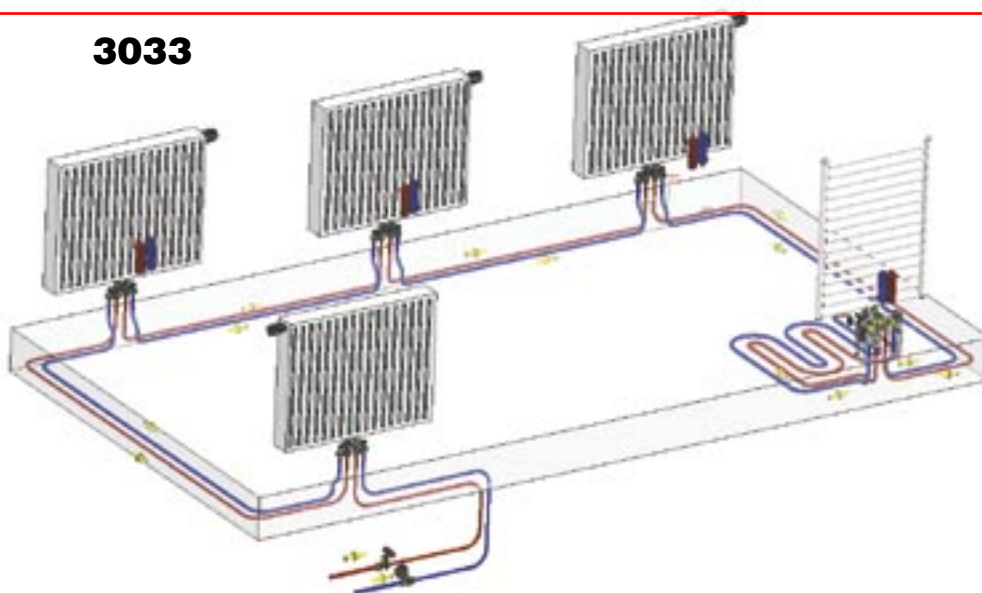
3012



3030



3033



Sämtliche in dieser Broschüre enthaltenen Angaben entsprechen den zum Zeitpunkt der Drucklegung vorliegenden Informationen und dienen nur zur Information. Änderungen im Sinne des technischen Fortschrittes sind vorbehalten. Die Abbildungen verstehen sich als Symboldarstellungen und können somit optisch von den tatsächlichen Produkten abweichen. Mögliche Farbabweichungen sind drucktechnisch bedingt. Länderspezifische Produktabweichungen sind möglich. Änderungen von technischen Spezifikationen und der Funktion vorbehalten. Bei Fragen kontaktieren Sie bitte die nächstgelegene HERZ- Niederlassung.